




# エイコーユニット四ツ目垣Ⅱ型 (チャンネルを隠すタイプ)

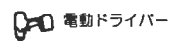
## 部材表

角柱		丸柱	
別売り		別売り	
支柱	支柱キャップ	支柱	支柱キャップ
			
60角・75角・80角	Aタイプ・Bタイプ	70丸・90丸	Aタイプ・Bタイプ

ユニット部材				
ユニットチャンネル四ツ目垣	ポール	キャップ	ナベビス 4×16	
	 チャンネル隠し用			 立子取り付け用
	もがみ・22φ	20φ・22φ	ブロンズ	イエロー・青竹・燦竹。ブラック

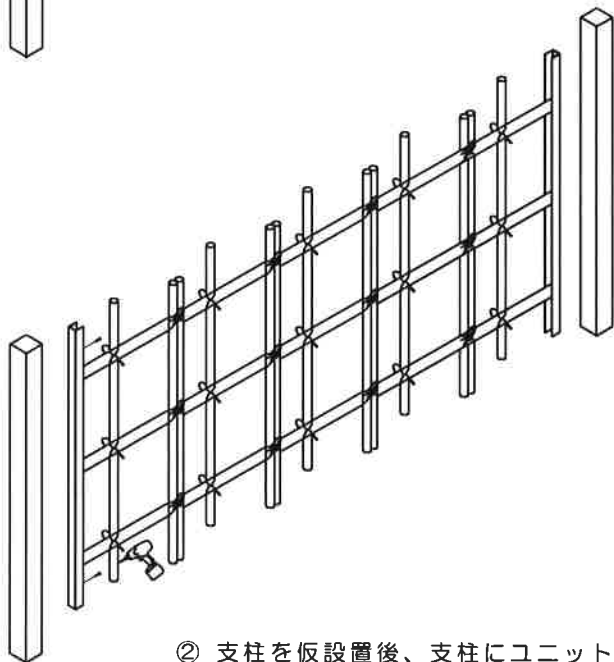
一般的なユニット四ツ目垣Ⅱ型の施工部材になります。

①



① 支柱設置の前に支柱キャップを  
付属のビスで取り付けて下さい。

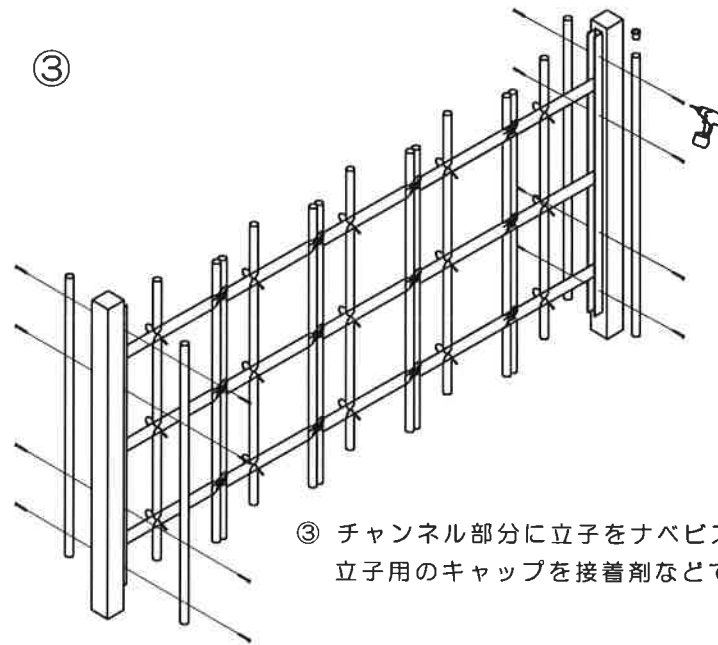
②



② 支柱を仮設置後、支柱にユニット四ツ目垣のチャンネル  
部分をナベビス4×16で取り付けます。

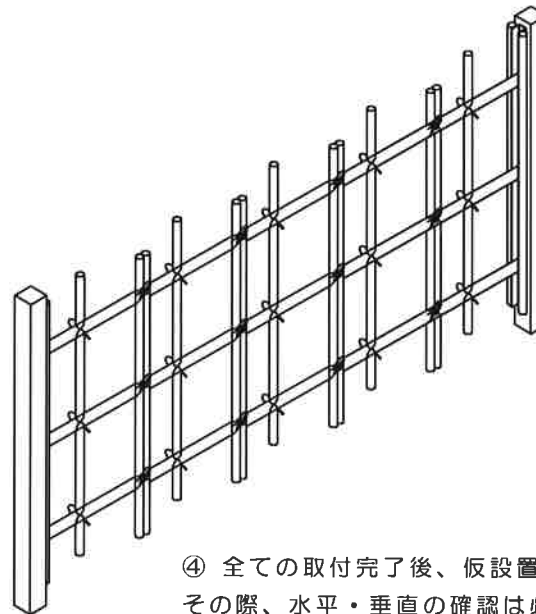
注) ナベビスで取り付ける際、予め、電動ドリルなどで  
下穴を開けてから電動ドライバーで取り付けます。  
下穴径 (3.2mm)

③



③ チャンネル部分に立子をナベビス4×35で取付ます  
立子用のキャップを接着剤などで取付ます

④



④ 全ての取付完了後、仮設置の支柱を固定してください。  
その際、水平・垂直の確認は必ず行ってください。