








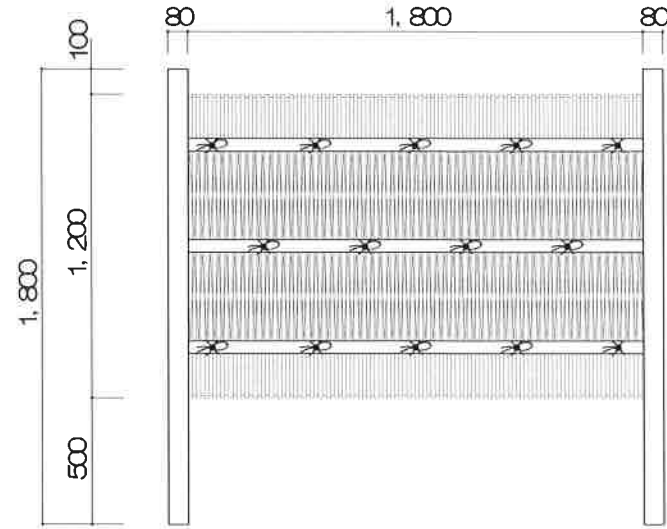
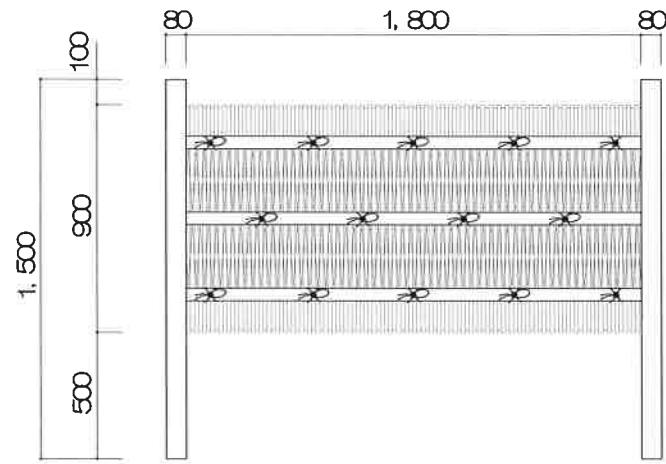
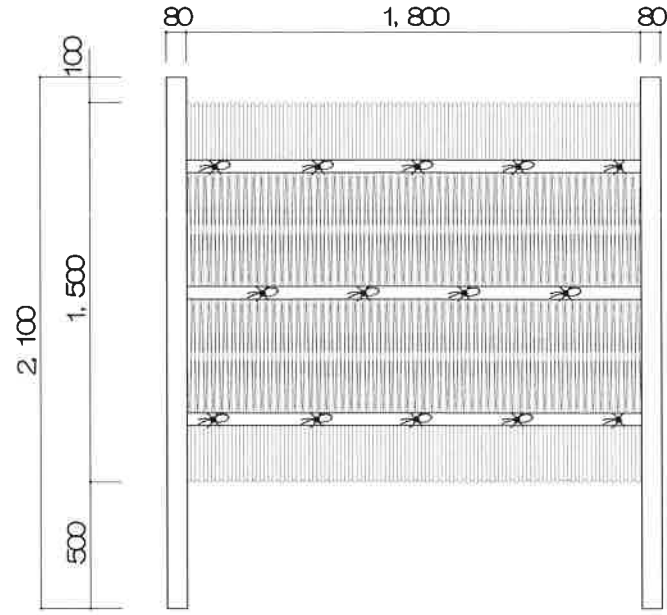
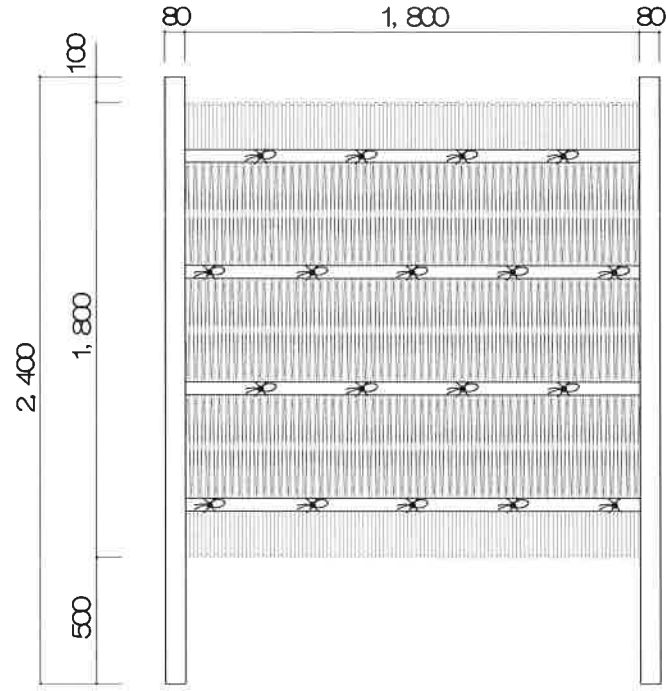
竹垣セット 19型 施工マニュアル

部材表

角柱			丸柱		
支柱	支柱キャップ	胴縁22ジョイントハット型	支柱	支柱キャップ	チャンネル22丸
					
60角・75角・80角	Aタイプ・Bタイプ		70丸・90丸	Aタイプ・Bタイプ	35mm

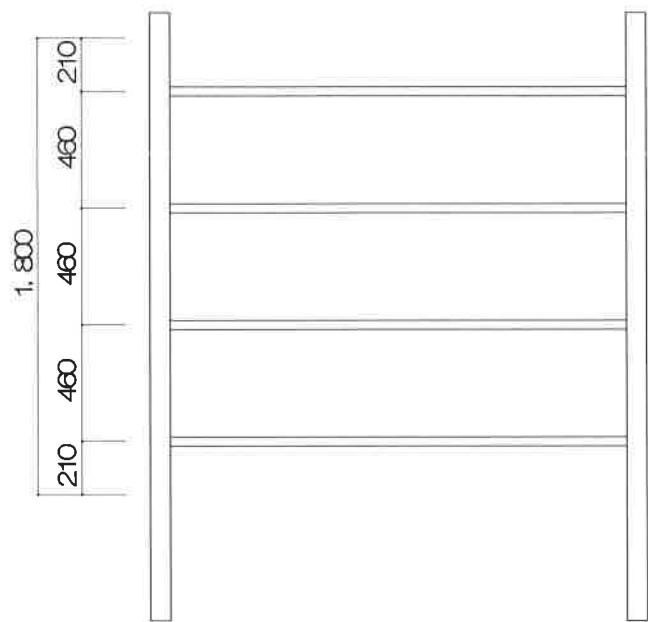
共通部材					
胴縁22	ポール 16φ	ポールキャップ	押え竹#50 2本足	ナベビス 4×16mm	ナベビス 4×35mm
					
		16φ		イエロー・ブロンズ・ブラック	イエロー・青竹・煤竹
ナベビス 4×50mm	ポリ縄				
					
イエロー・青竹・煤竹	3mm×35m・2kg玉(350m)				

一般的な大津垣16 I型の施工部材になります。

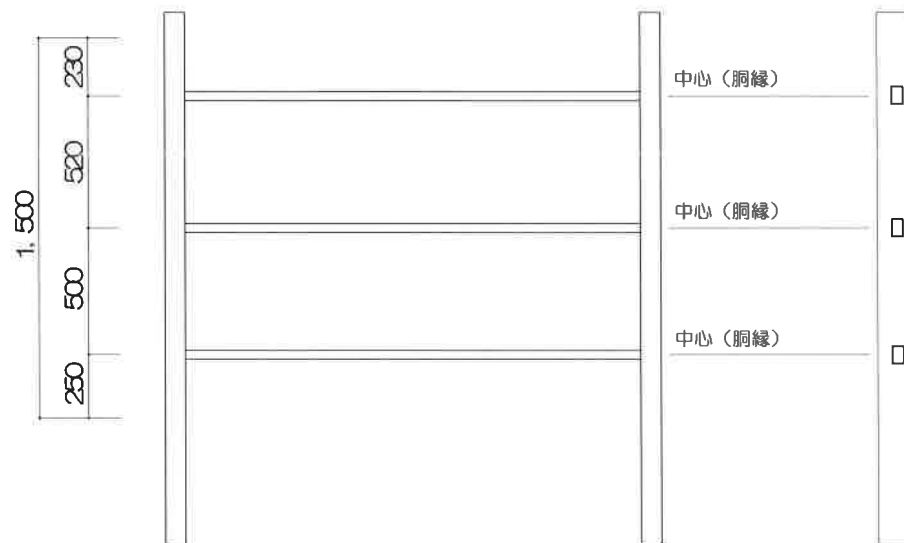


胴縁位置図

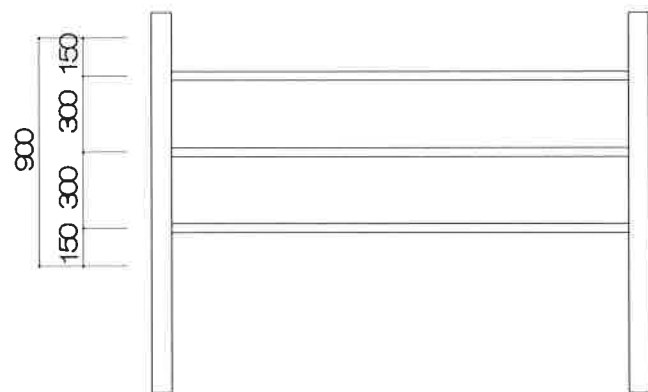
H1800の場合



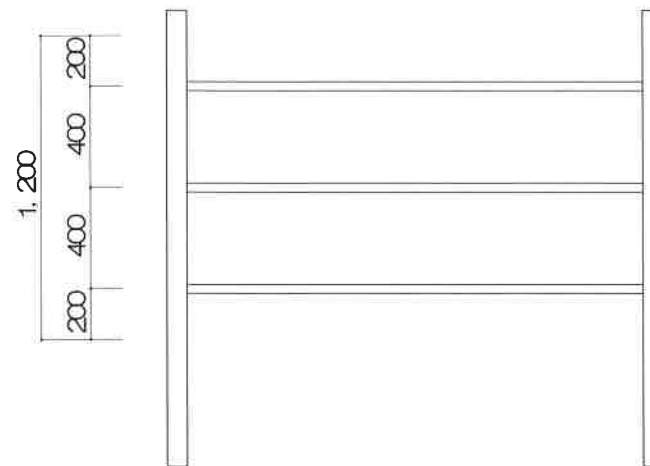
H1500の場合



H900の場合



H1200の場合

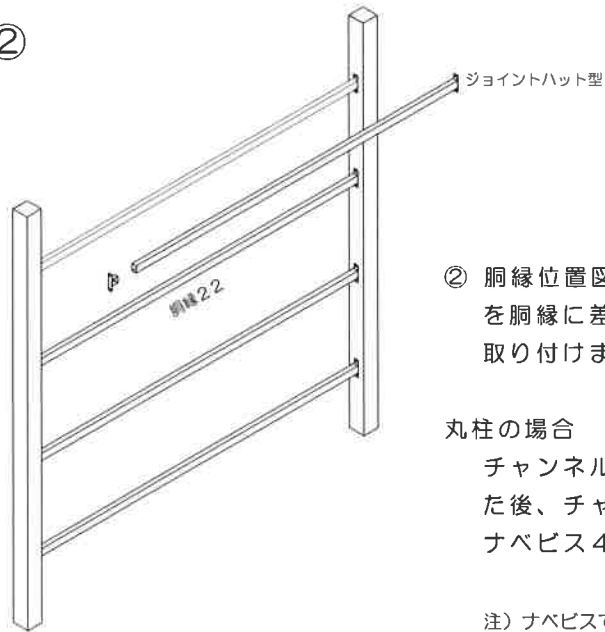


①



① 支柱設置の前に支柱キャップを付属ビスで取り付けて下さい

②



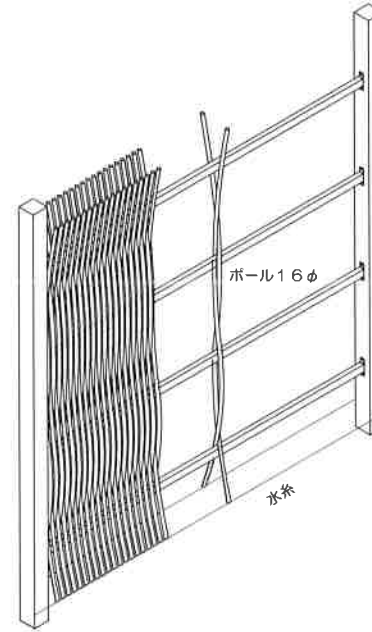
② 胴縁位置図を参考にジョイントハット型を胴縁に差し込み、付属ビスで支柱に取り付けます。

丸柱の場合

チャンネル2.2丸柱用を支柱に取り付けた後、チャンネルに胴縁を差し込みナベビス4×16で取り付けます。

注) ナベビスで取り付ける際、予め電動ドリルなどで下穴を開けてから電動ドライバーで取り付けます。
下穴径(3.2mm)

③

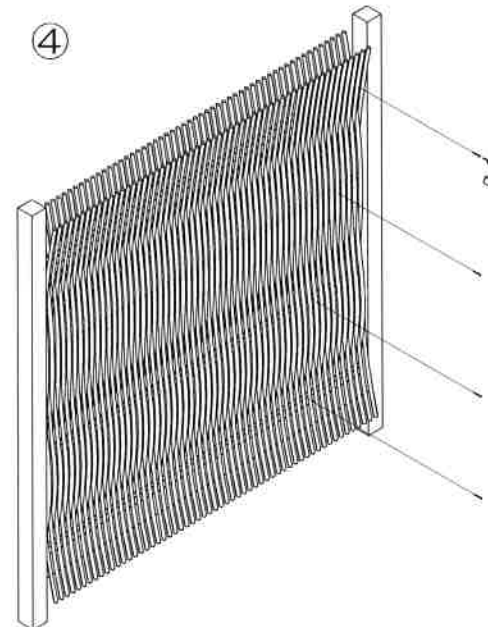


③ ポール16φを胴縁を軸に編み込みます。

その際、水系などを使い、ポールの高さを揃えて下さい。

(ポール16φは、表裏交互に編み込みます。)

④

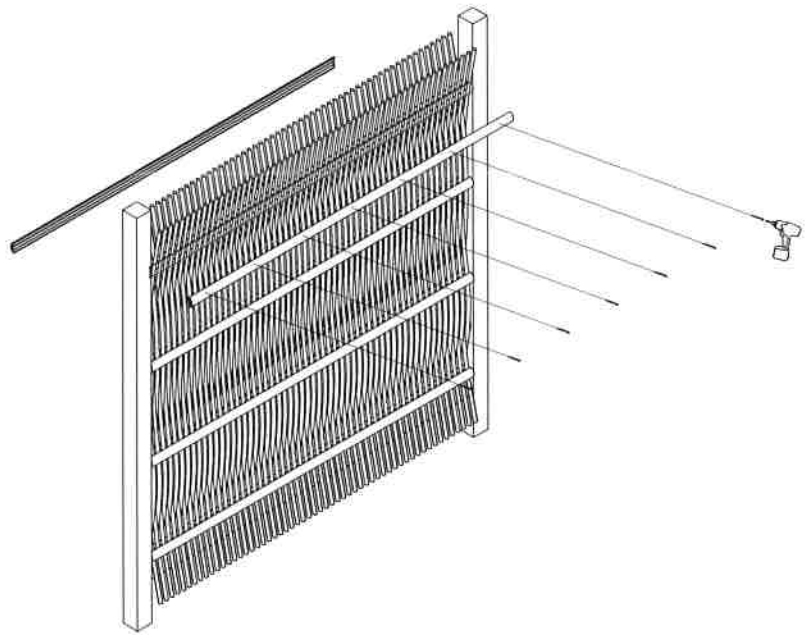


④ ポール16φ 1本につき1ヶ所胴縁の位置にナベビス4×35で取り付けます。

その際 押え竹#50 2本足を取り付けるナベビスの位置を考慮し、取り付けて下さい。

(ナベビスの位置が重なら無いように)

注) ナベビスで取り付ける際、予め電動ドリルなどで下穴を開けてから電動ドライバーで取り付けます。
下穴径(3.2mm)

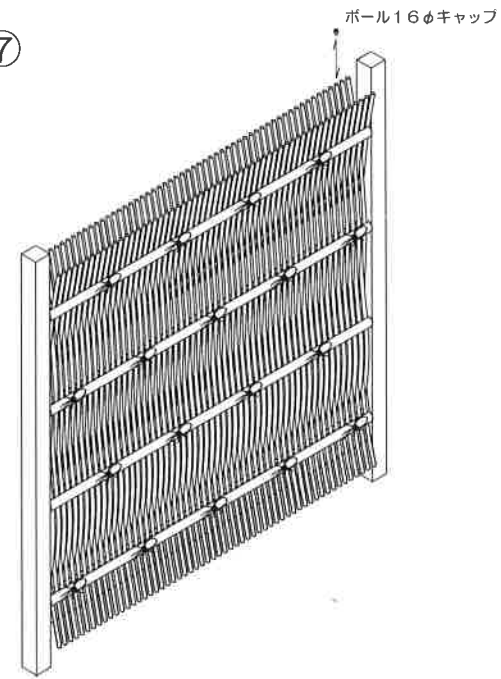


⑤ 胴縁の位置に押え竹#50 2本足をナベビス4×50で取り付けます。

(ナベビス4×50は、両端以外飾り紐の位置になります。)

注) ナベビスで取り付ける際、予め電動ドリルなどで
下穴を開けてから電動ドライバーで取り付けます。
下穴径(3.2mm)

⑥ ⑦



⑥ ポールキャップを接着剤などで取り付けます。

⑦ プラ押え竹#50 2本足の固定ビスの位置にポリ縄を結びます。

押え竹にポリ縄を結ぶ場合、表裏は別々に結びます。

表裏の飾り紐の位置を揃えます

