












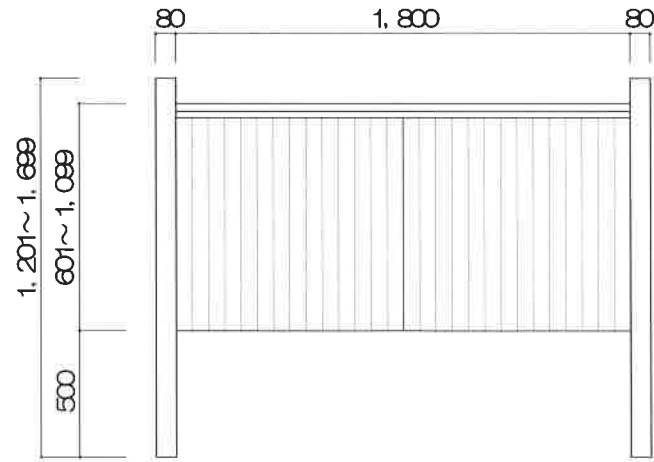
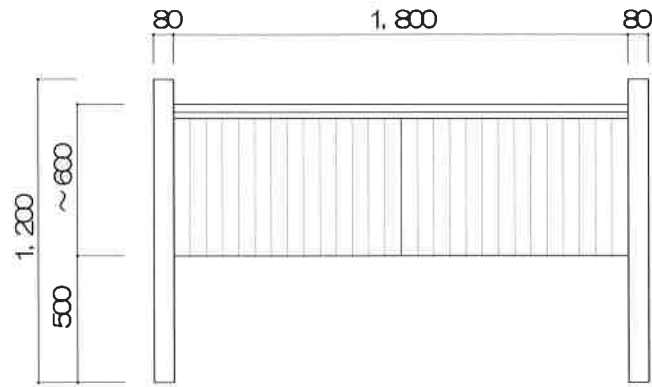
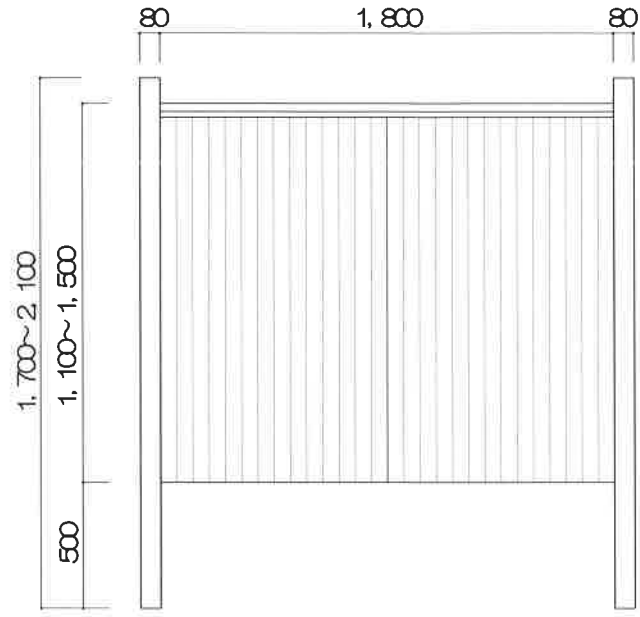
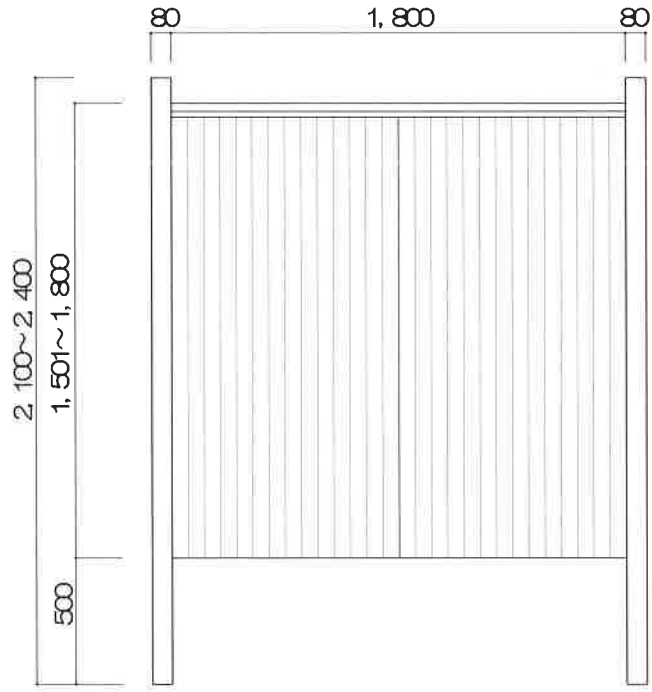


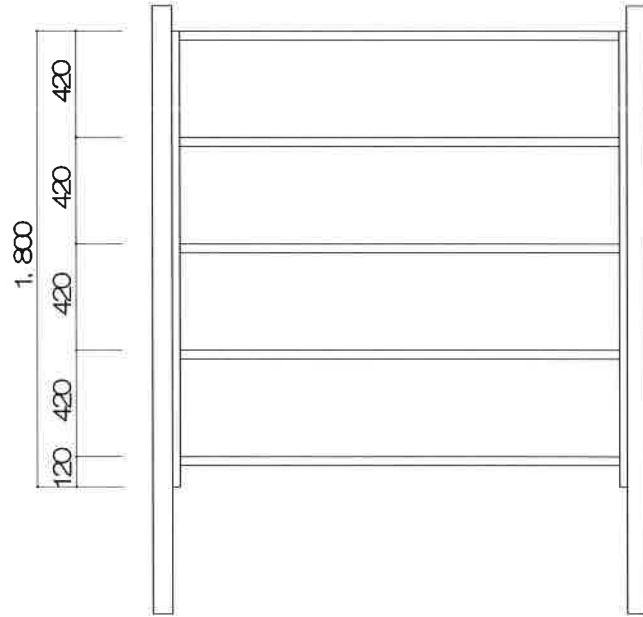
竹垣セット23型 施工マニュアル 部材表

角柱			丸柱		
支柱  80角	支柱キャップ  Aタイプ・Bタイプ	チャンネル 20  ブロンズ	支柱  90丸	支柱キャップ  Aタイプ・Bタイプ	チャンネル 20丸柱  ブロンズ
共通部材					
胴縁 20  ブロンズ	パネル木賊  イエロー・ソフトグリーン	押え竹#55  イエロー・ソフトグリーン	冠竹#70  イエロー・ソフトグリーン	ステンナベビス 4×16mm  ブロンズ 骨組み組立用	ナベビス小頭 4×16mm  イエロー パネル取り付け用
ステンナベビス 4×50mm  押え竹・冠竹取り付け用 イエロー	一般的な木賊垣（とくさ）Ⅱ型の施工部材になります。				

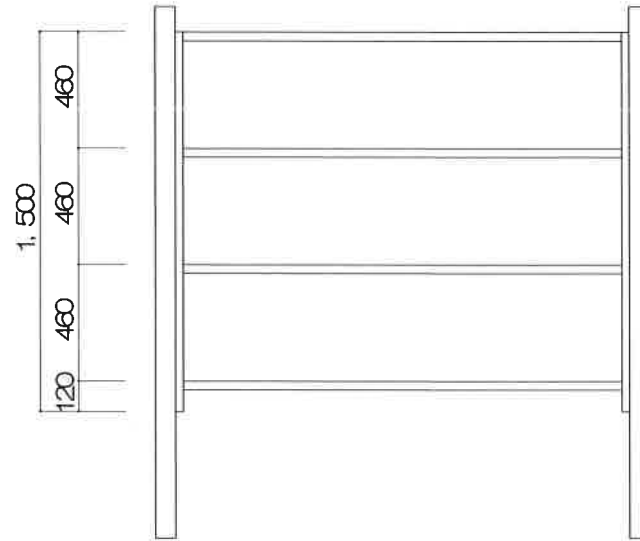


寸法表示は、胴縁の天端になります。

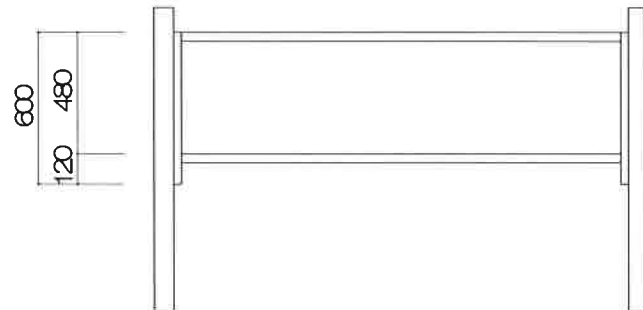
H1800の場合



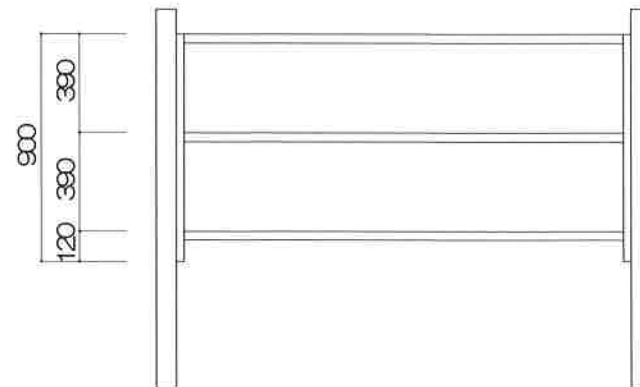
H1500の場合

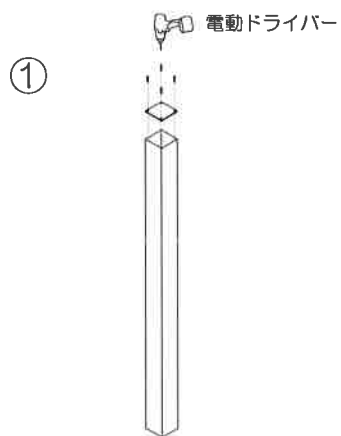


H600の場合

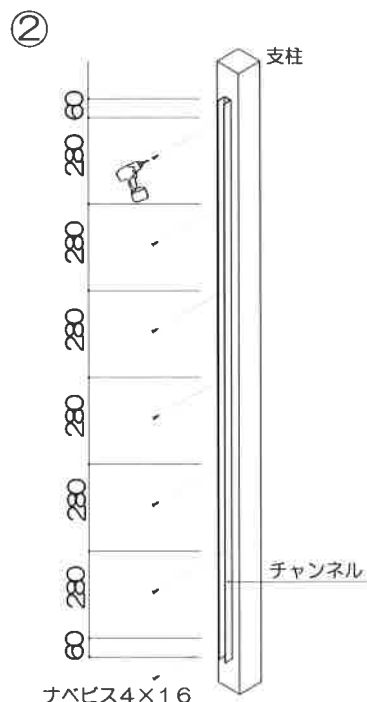


H900の場合





① 支柱設置の前に支柱キャップを
付属ビスで取り付けて下さい。



② 支柱設置後、支柱にチャンネルを
ナベビス4×16で取り付けます。

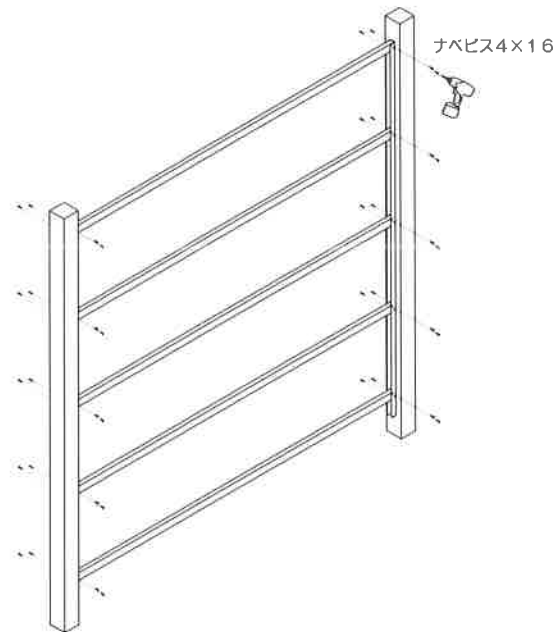
注) ナベビスで取り付ける際、予め、電動ドリルなどで
下穴を開けてから電動ドライバーで取り付けます。
下穴径 (3.2mm)

ナベビス4×16
チャンネル取付及びビス位置

(胴縁の位置を確認しビス位置を決めて下さい。)

注) 表示寸法に付いては、目安になります。

③



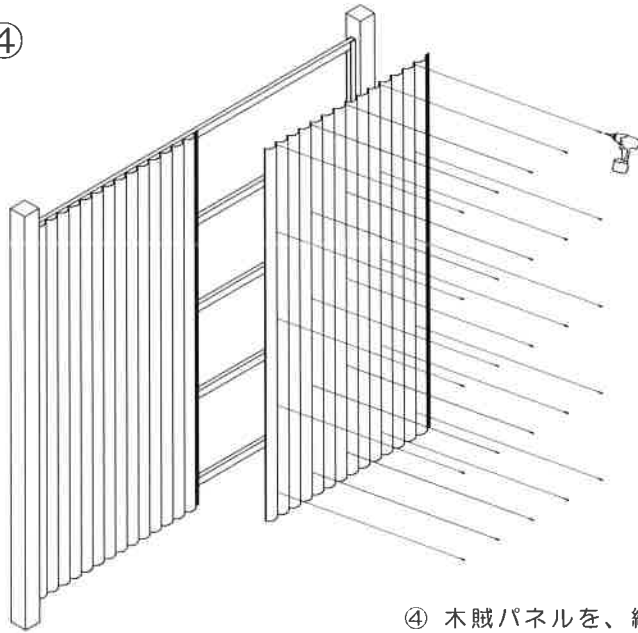
③ チャンネルに胴縁をナベビス4×16で取り付けます。
取り付け位置に付いては、図番2/5を参考にしてください。

ナベビスは、表裏対角線上に止めて下さい。
胴縁1本につき、ナベビス8本

注) ナベビスで取り付ける際、予め、電動ドリルなどで
下穴を開けてから電動ドライバーで取り付けます。
下穴径 (3.2mm)

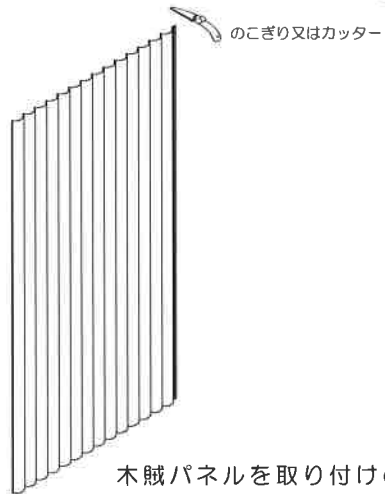
※ 表裏面は、同じ工程になります。

④

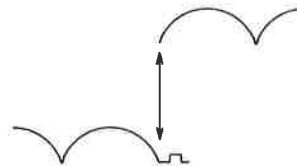


④ 木賊パネルを、縦方向に
ナベビス小頭4×16（胴縁の位置）
で取り付けます。

注) ナベビスで取り付ける際、
予め、電動ドリルなどで
下穴を開けてから電動ドライバー
で取り付けます。
下穴径（3.2mm）

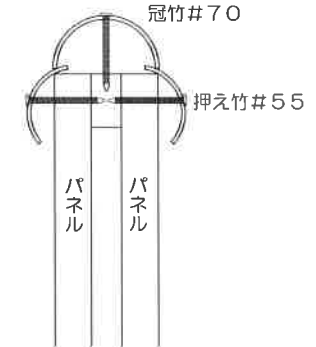
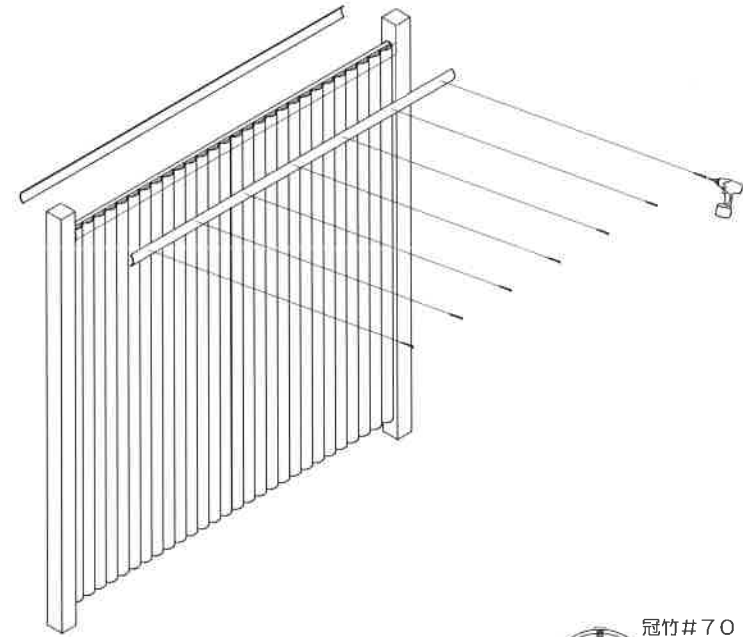


木賊パネルを取り付けの際、
最終パネルは、設置寸法に合わ
せてのこぎり又はカッター等で
不要の部分を切断してください



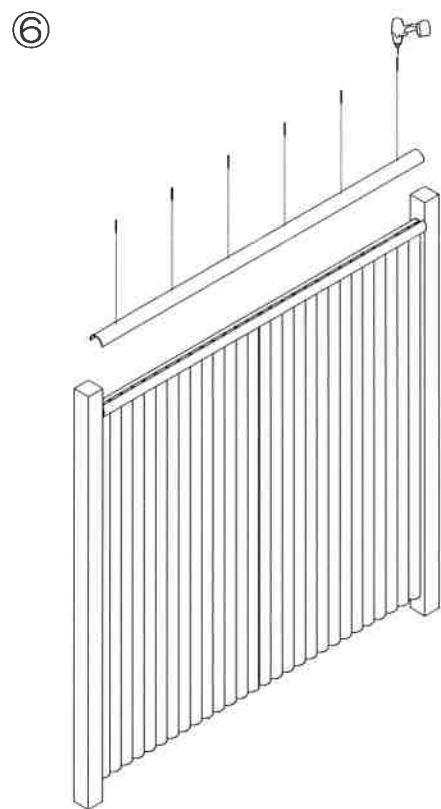
木賊パネルのジョイント部分に
パネルをはめ込み取り付けます。

⑤



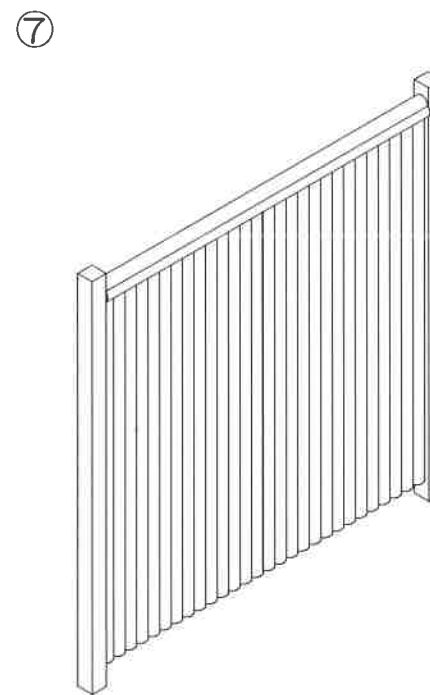
⑤ 上部胴縁の位置に少しパネルに乗せて押え竹#55をナベビス4×50
で取り付けます。

注) ナベビスで取り付ける際、予め、電動ドリルなどで
下穴を開けてから電動ドライバーで取り付けます。
下穴径（3.2mm）



⑥ 桐縁20にブラ冠竹#70をかぶせナベビス4×50で
取り付けます。

注) ナベビスで取り付ける際、予め、電動ドリルなどで
下穴を開けてから電動ドライバーで取り付けます。
下穴径(3.2mm)



⑦ 完成