





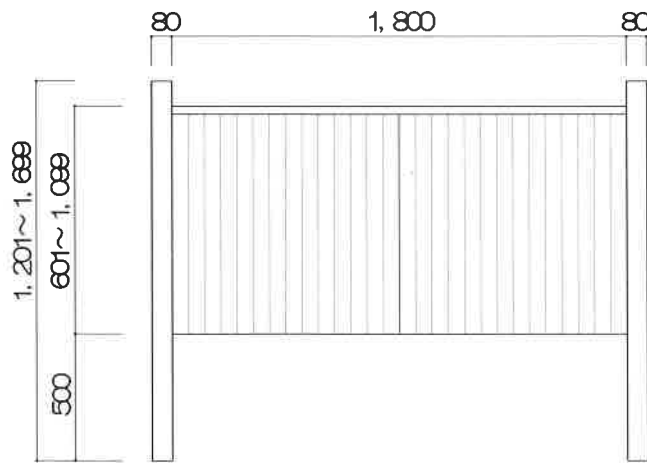
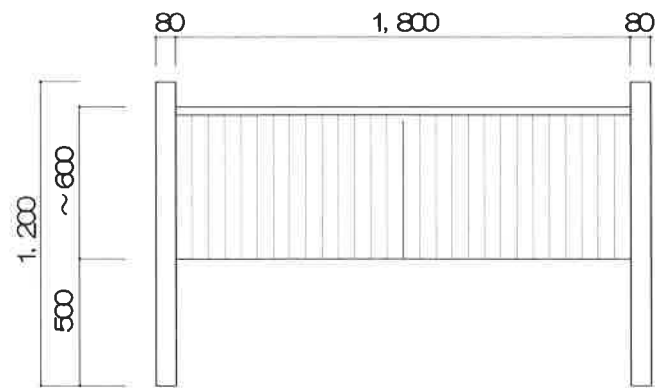
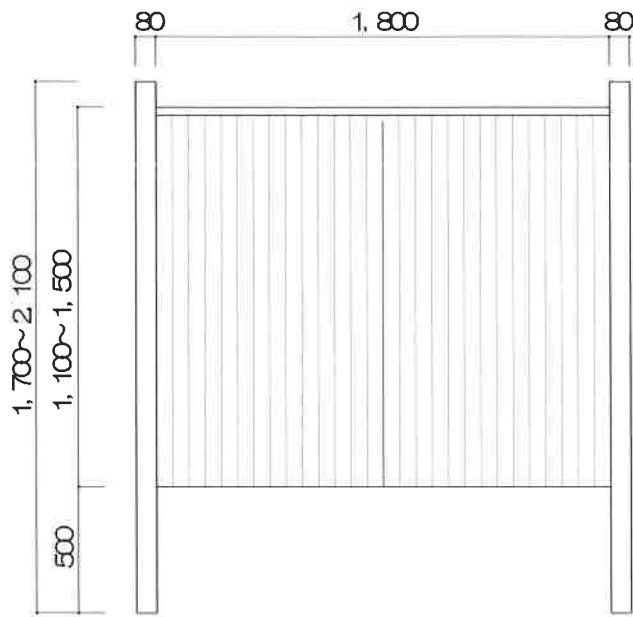
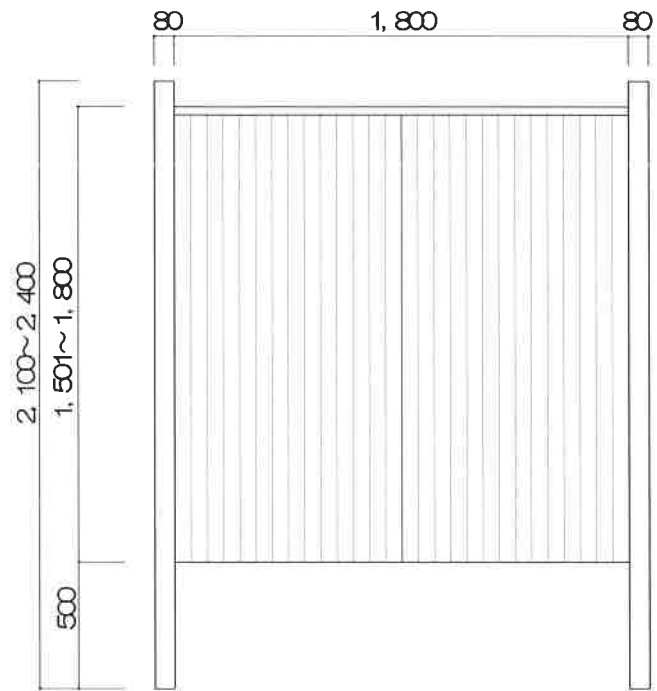


竹垣セット24型 施工マニュアル 部材表

角柱			丸柱		
支柱	支柱キャップ	チャンネル 20	支柱	支柱キャップ	チャンネル 20丸柱
					
80角	Aタイプ・Bタイプ	ブロンズ*	90丸	Aタイプ・Bタイプ	ブロンズ*

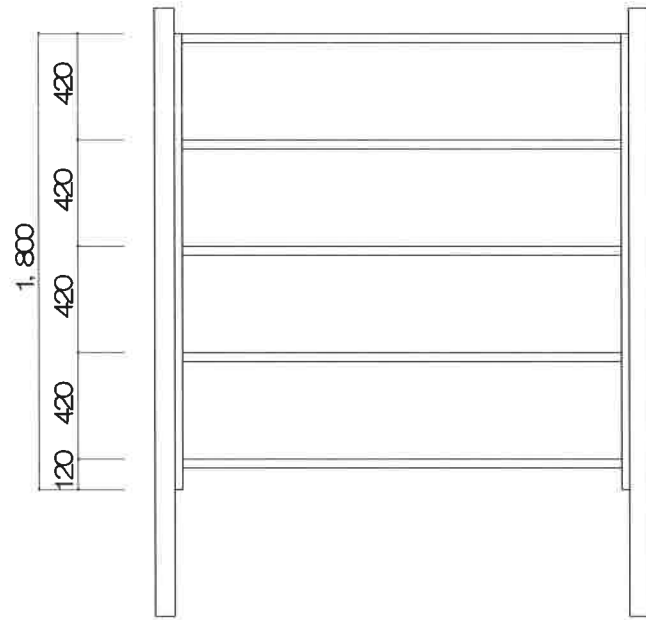
共通部材					
胴縁 20	パネル木賊	冠竹#70	ステンナベビス 4×16mm	ナベビス小頭 4×16mm	ステンナベビス 4×40mm
					
ブロンズ*	イエロー・ソフトグリーン	イエロー・ソフトグリーン	骨組み組立用 ブロンズ*	パネル取り付け用 イエロー	押え竹・冠竹取り付け用 イエロー

一般的な木賊垣（とくさ）Ⅲ型の施工部材になります。

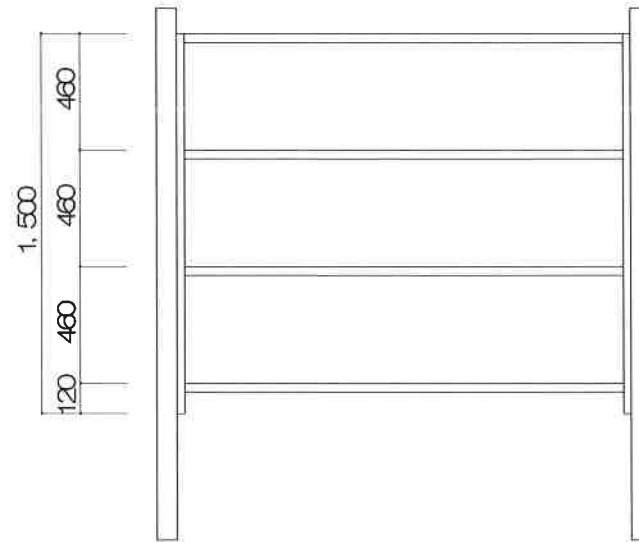


寸法表示は、胴縁の天端になります。

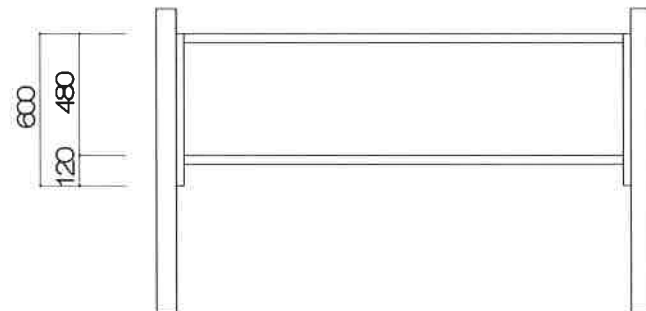
H1800の場合



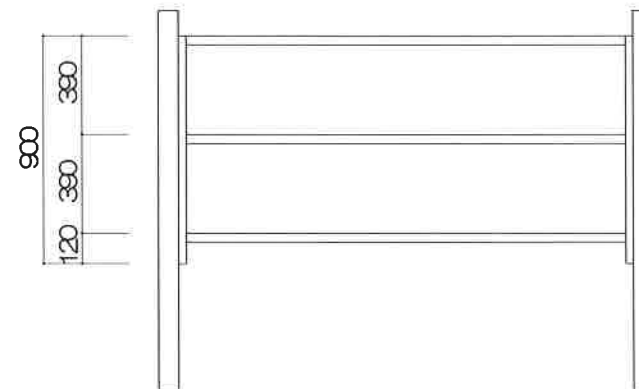
H1500の場合

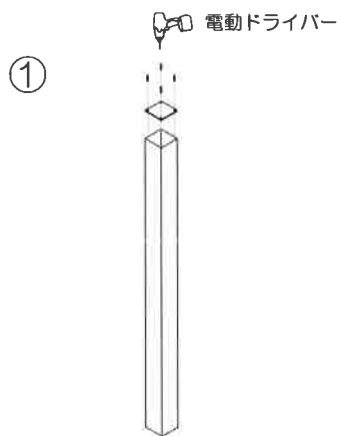


H600の場合

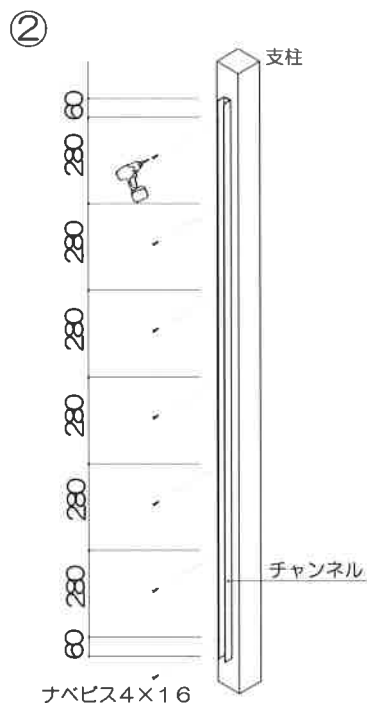


H900の場合





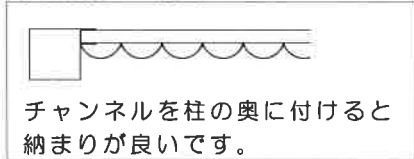
① 支柱設置の前に支柱キャップを
付属ビスで取り付けて下さい。



② 支柱設置後、支柱にチャンネルを
ナベビス4×16で取り付けます。

注) ナベビスで取り付ける際、予め、電動ドリルなどで
下穴を開けてから電動ドライバーで取り付けます。
下穴径 (3.2mm)

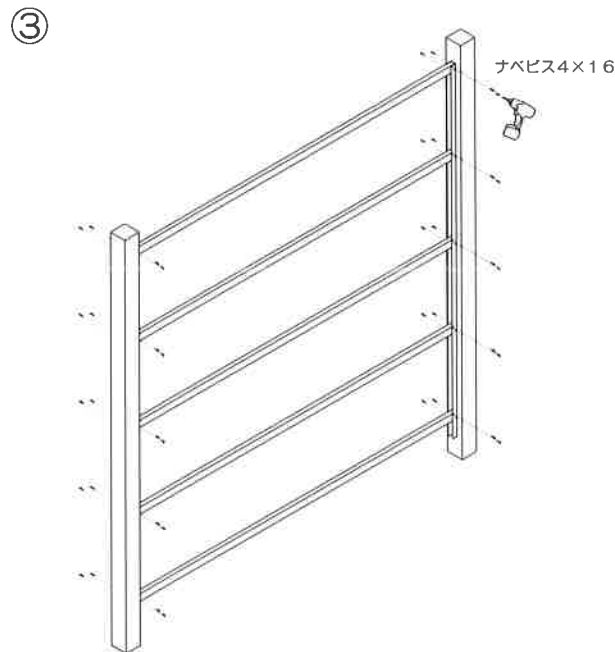
片面張の場合



チャンネル取付及びビス位置

(胴縁の位置を確認しビス位置を決めて下さい。)

注) 表示寸法に付いては、目安になります。

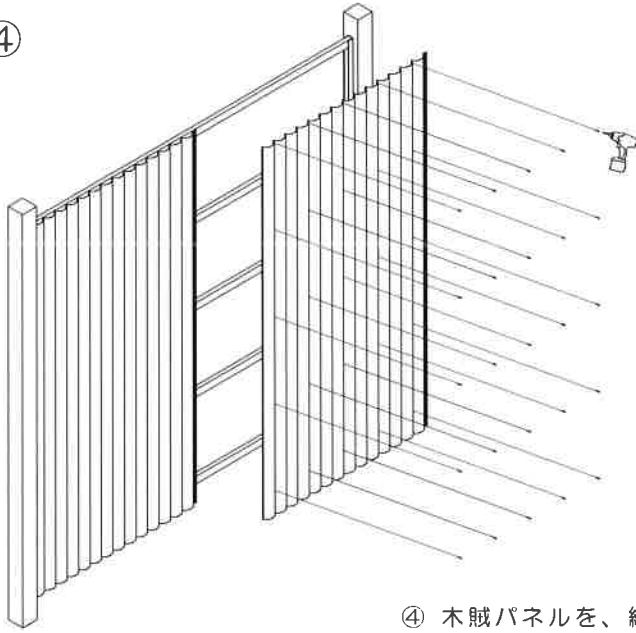


③ チャンネルに胴縁をナベビス4×16で取り付けます。
取り付け位置に付いては、図番2 / 4を参考にしてください。

ナベビスは、表裏対角線上に止めて下さい。
胴縁1本につき、ナベビス8本

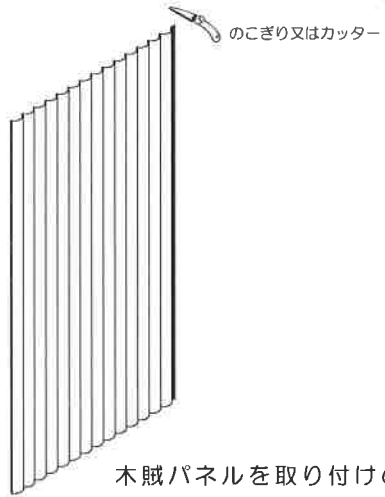
注) ナベビスで取り付ける際、予め、電動ドリルなどで
下穴を開けてから電動ドライバーで取り付けます。
下穴径 (3.2mm)

④

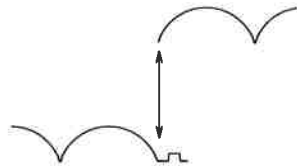


④ 木賊パネルを、縦方向に
ナベビス小頭4×16（胴縁の位置）
で取り付けます。

注）ナベビスで取り付ける際、
予め、電動ドリルなどで
下穴を開けてから電動ドライバー
で取り付けます。
下穴径（3.2mm）

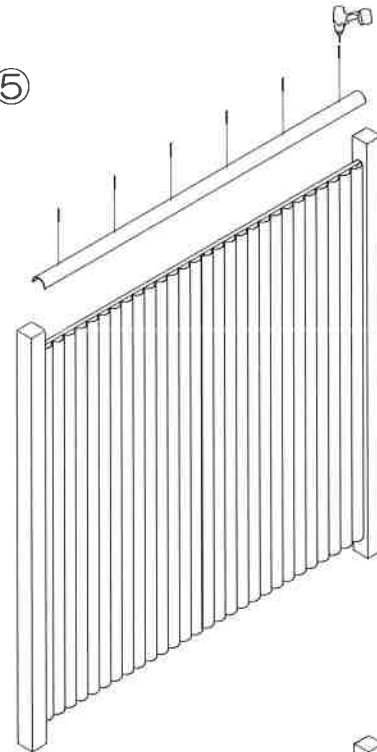


木賊パネルを取り付けの際、
最終パネルは、設置寸法に合わ
せてのこぎり又はカッター等で
不要の部分を切断してください



木賊パネルのジョイント部分に
パネルをはめ込み取り付けます。

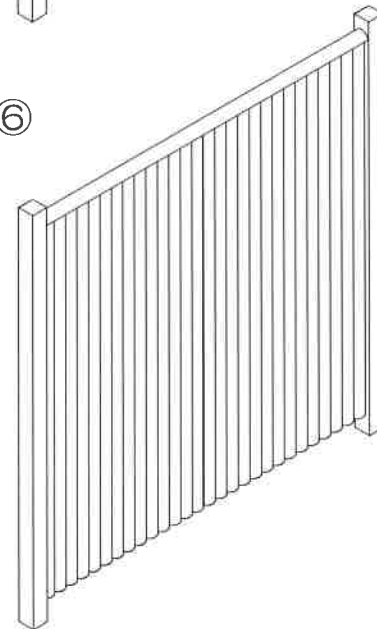
⑤



⑤ 胴縁20にプラ冠竹#70をかぶせ
ナベビス4×40で取り付けます。

注）ナベビスで取り付ける際、予め、電動ドリルなどで
下穴を開けてから電動ドライバーで取り付けます。
下穴径（3.2mm）

⑥



⑥ 完成