





竹垣セット 25型 施工マニュアル部材表

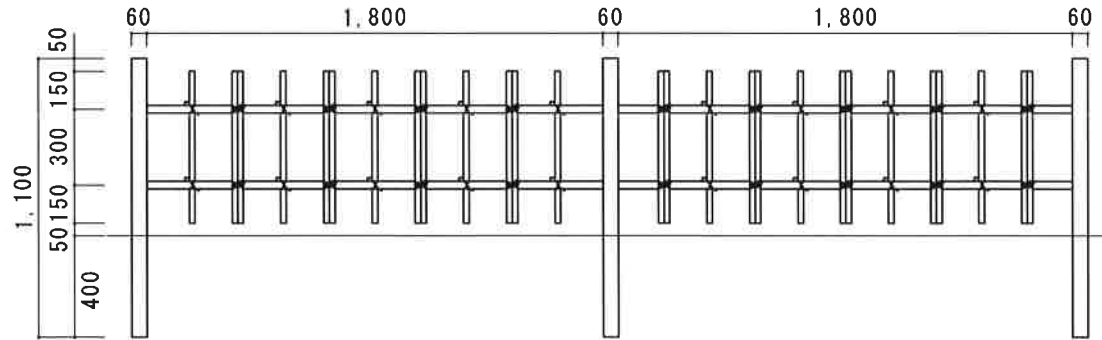
角柱			丸柱		
支柱	支柱キャップ	ポール用ジョイント	支柱	支柱キャップ	ポール用ジョイント丸柱用
					
60角・75角・80角	Aタイプ・Bタイプ	30φ	70丸・90丸	Aタイプ・Bタイプ	30φ

共通部材					
ポールアルミ芯入	ポール	ポールキャップ	ステンナベビス 4×35mm	ステンナベビス 4×16mm	ステンナベビス 4×35mm
					
30φ (S)	22φ	22φ	ジョイント取り付け用 ブロンズ*	ポールアルミ芯入固定用 イエロー・青竹 ・ブラック・ブロンズ*	立子取り付け用 イエロー・青竹 ・燦竹・ブラック

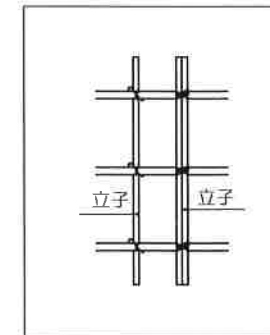
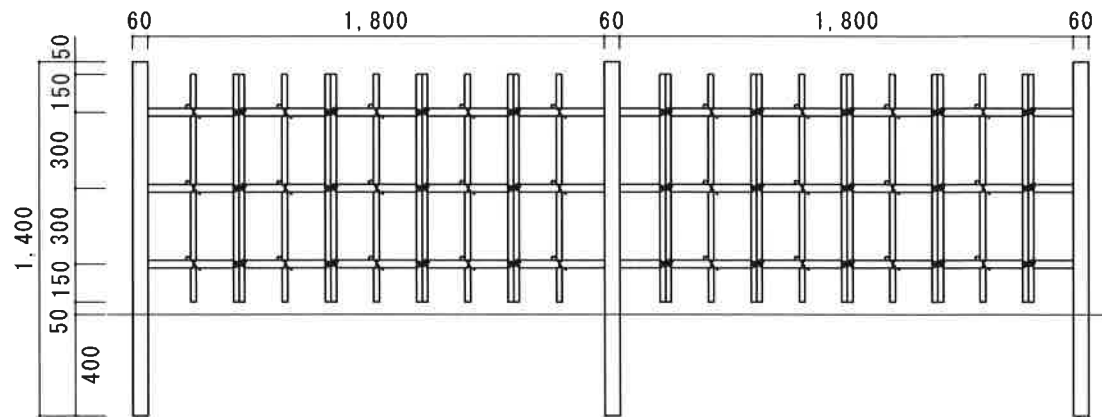
<p>ポリ縄</p>  <p>3mm×35m・2kg玉 (350m)</p>

一般的な四ツ目垣の施工部材になります。

H600の場合

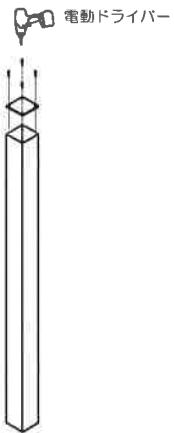


H900の場合



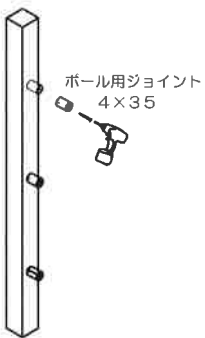
注) 立子は、1本・2本・1本と交互に連続して設置します。

①



① 支柱設置の前に支柱キャップを付属のビスで取り付けて下さい。

②

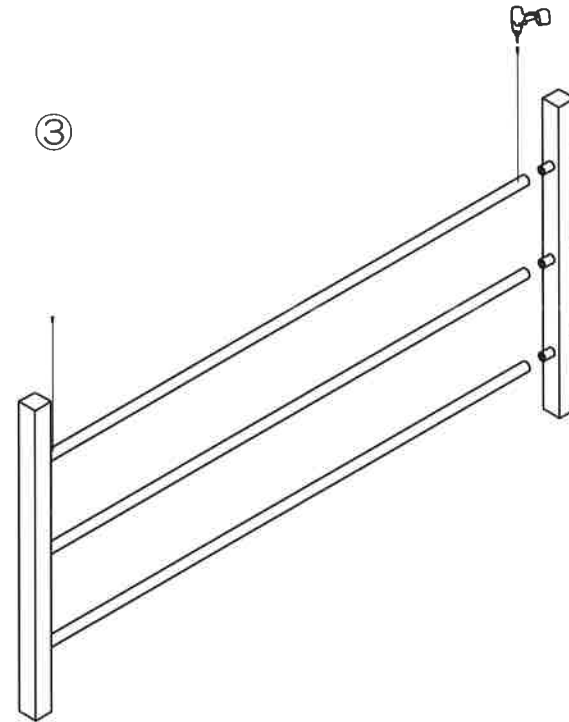


② 支柱設置の前に支柱にボール用ジョイントをナベビス4×35で取り付けます。
取り付け位置は、図番1/3を参考にしてください。

丸柱の場合、ボール用ジョイントの取り付け方向に注意してください。

注) ナベビスで取り付ける際、予め、電動ドリルなどで下穴を開けてから電動ドライバーで取り付けます。
下穴径(3.2mm)

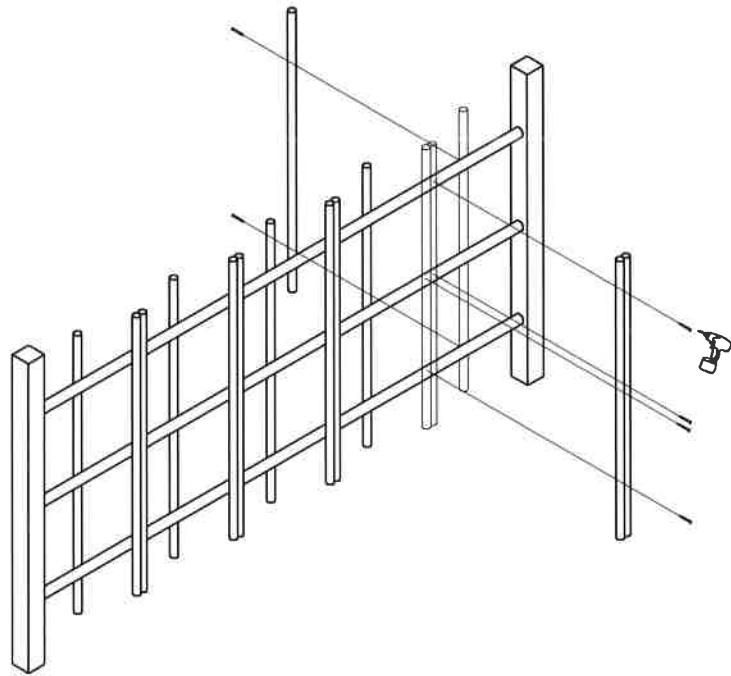
③



③ 支柱に取り付けたボール用ジョイントにボールアルミ芯入を差し込みナベビス4×16で取り付けます。

③の工程を繰り返し行い、支柱を設置してください。

④

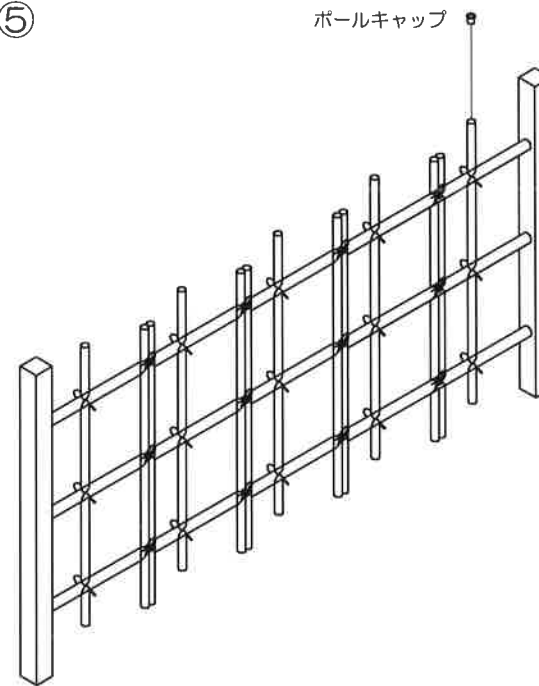


- ④ 立子を裏側に1本・表側に2本と交互に設置します。
 取り付けは、ナベビス4×35で1本に対し2ヶ所
 になります。（但し、高さにより異なる為、注意してください。）

取り付け位置は、支柱の内寸を偶数で割り裏側の1本は立子の中心
 表側の2本は、2本重ねた時の中心になります。

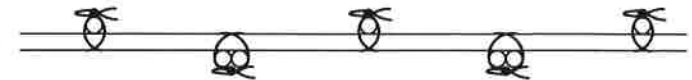
注) ナベビスで取り付ける際、予め、電動ドリルなどで
 下穴を開けてから電動ドライバーで取り付けます。
 下穴径(3、2mm)

⑤



- ⑤ ポールアルミ芯入と立子の交わる位置にポリ縄を結びます。

飾り縄は、立子の前で結びます。



- ⑥ ポール用のキャップを接着剤などで取り付けます。