

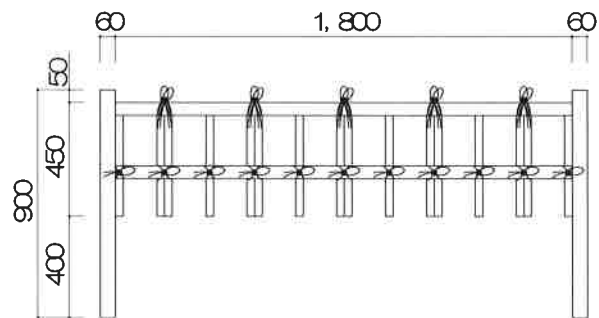
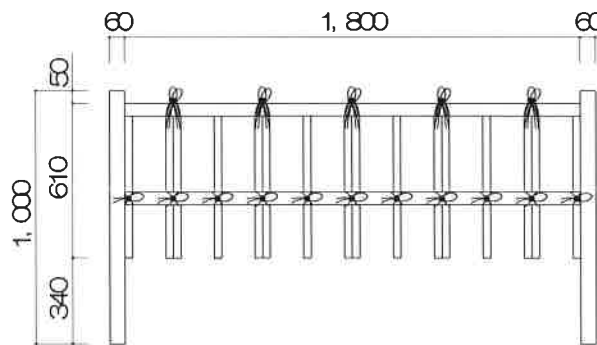
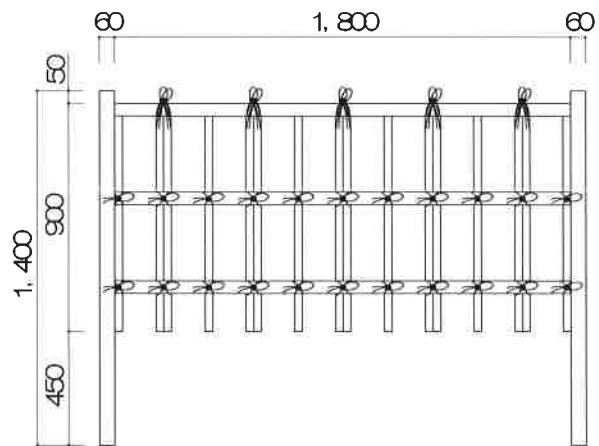
竹垣セット 26型 施工マニュアル

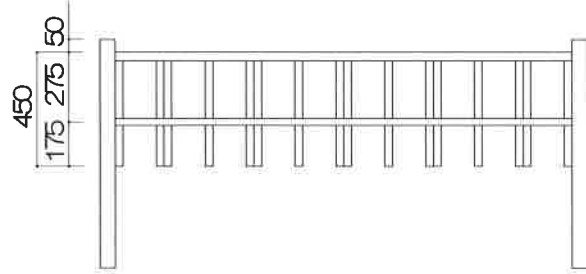
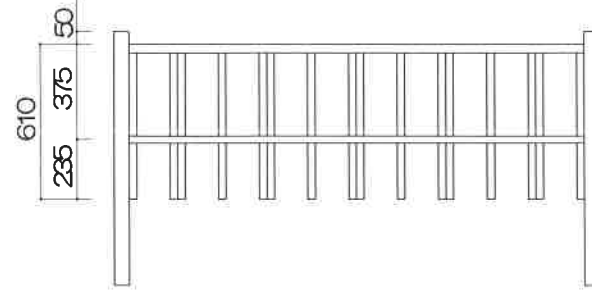
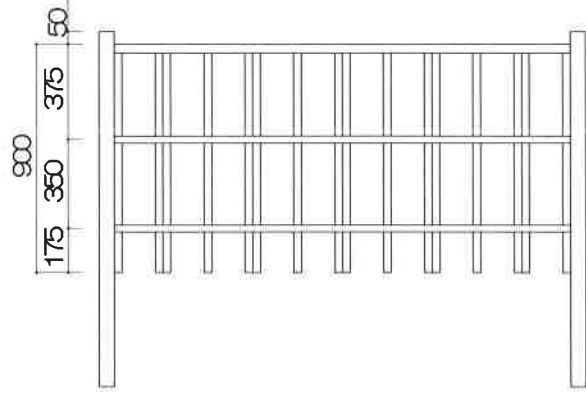
部材表

角柱		丸柱	
支柱	支柱キャップ	支柱	支柱キャップ
			
60角・75角・80角	Aタイプ・Bタイプ	70丸・90丸	Aタイプ・Bタイプ

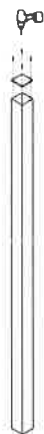
共通部材				
アルミチャンネル30	アルミチャンネル(S) 22	ポールアルミ芯入	ポール	ポール50半割
				
ブロンズ*	ブロンズ*	30φ(S)	30φ	
ステンナベビス 4×16mm	ステンナベビス 4×50mm	ステンナベビス 4×40mm	ポリ縄	
				
ブロンズ*	ポールアルミ芯入固定用 イエロー・青竹・ブラック・ブロンズ*	立子取り付け用 イエロー・青竹・煤竹・ブラック	3mm×35m・2kg玉(350m)	

一般的な金閣寺垣の施工部材になります。



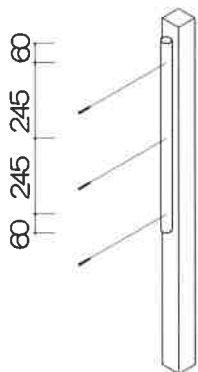


①



① 支柱設置の前に支柱キャップを付属ビスで取り付けて下さい

②



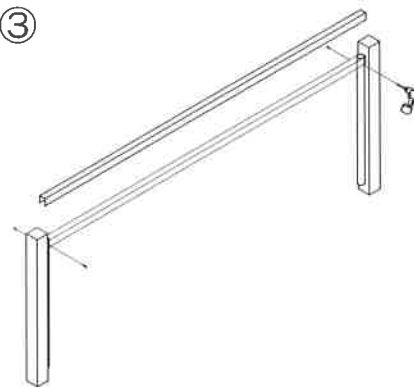
② 支柱設置後、支柱にポールアルミ芯入をナベビス4×50で取り付けます。

注) ナベビスで取り付ける際、予め電動ドリルなどで下穴を開けてから電動ドライバーで取り付けます。
下穴径 (3.2mm)

(アルミチャンネル (S) 22の位置を確認しビス位置を決めて下さい。)

注) 表示寸法に付いては、目安になります。

③

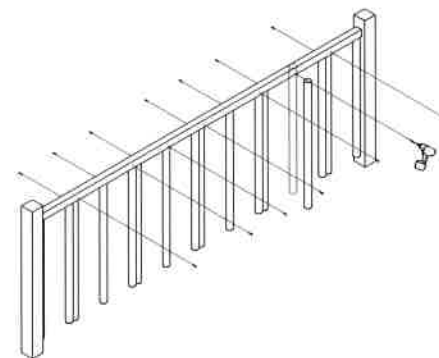


③ 支柱に取り付けた、ポールアルミ芯入にアルミチャンネル30を上からかぶせナベビス4×16で取り付けます。

(表裏より取り付ける為、ナベビス同士が当たらない位置)

注) ナベビスで取り付ける際、予め電動ドリルなどで下穴を開けてから電動ドライバーで取り付けます。
下穴径 (3.2mm)

④



④ アルミチャンネル30にポール30φを差し込みナベビス4×16で表裏交互に取り付けます。

(ポール30φ 1本に対し1ヶ所)

注) ナベビスで取り付ける際、予め電動ドリルなどで下穴を開けてから電動ドライバーで取り付けます。
下穴径 (3.2mm)

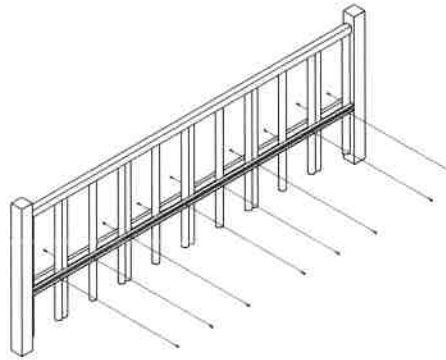
ポール30φの取り付け位置は

内寸より30引き偶数で割った値が

ポール30φ 1本の箇所はポール中心

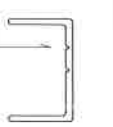
ポール30φ 2本の箇所は2本重ねた時の中心

⑤



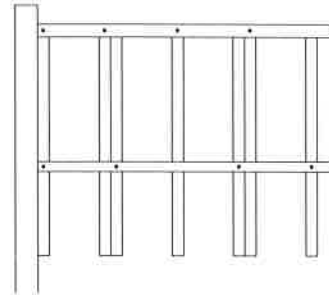
ナベビス取り付け位置詳細図

ナベビス4×16取り付け位置



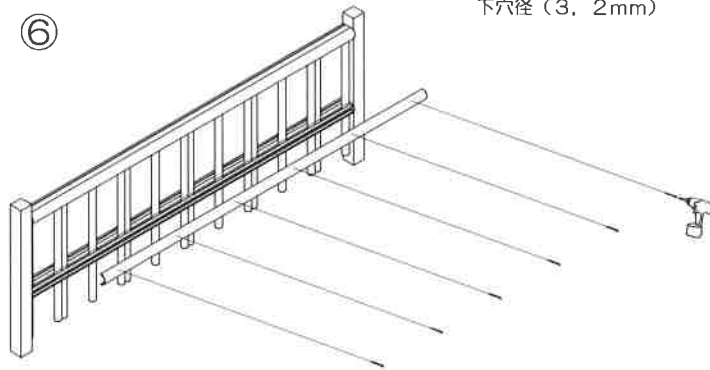
⑤ 図番2/4を参考にポール30φを表裏よりアルミチャンネル(S)22ではさみ込みナベビス4×16で取り付けます。

(ナベビスはアルミチャンネル30と違う位置で取り付けます。) 但し、両端は表裏よりとめます。



注) ナベビスで取り付ける際、予め電動ドリルなどで下穴を開けてから電動ドライバーで取り付けます。下穴径(3.2mm)

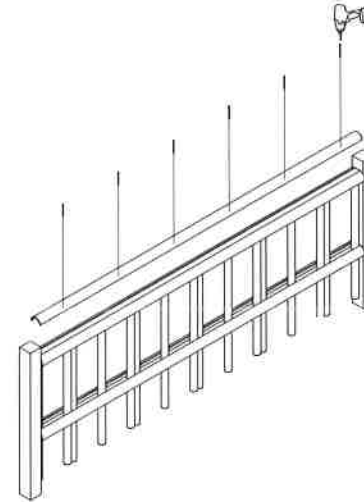
⑥



⑥ アルミチャンネル30・(S)22の位置にポール50半割をかぶせナベビス4×40で取り付けます。

注) ナベビスで取り付ける際、予め電動ドリルなどで下穴を開けてから電動ドライバーで取り付けます。下穴径(3.2mm)

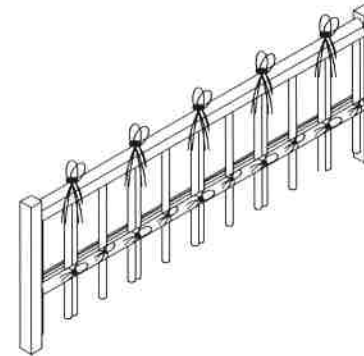
⑦



⑦ アルミチャンネル30の上部にポール50半割をかぶせナベビス4×50で取り付けます。

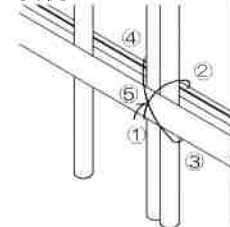
注) ナベビスで取り付ける際、予め電動ドリルなどで下穴を開けてから電動ドライバーで取り付けます。下穴径(3.2mm)

⑧

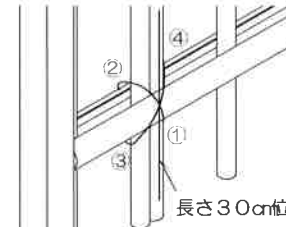


⑧ 表裏を同時にポリ縄で結びます。

表側



裏側



長さ30cm位のポリ縄を縦方向に通し結ぶ