





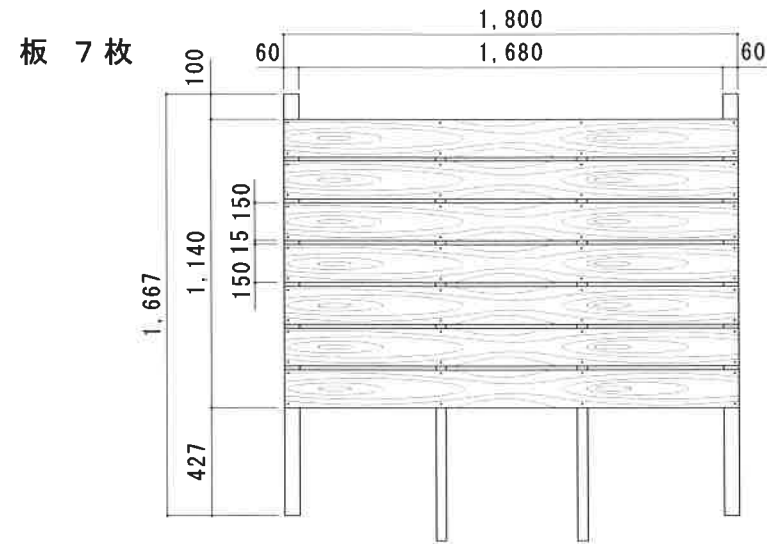
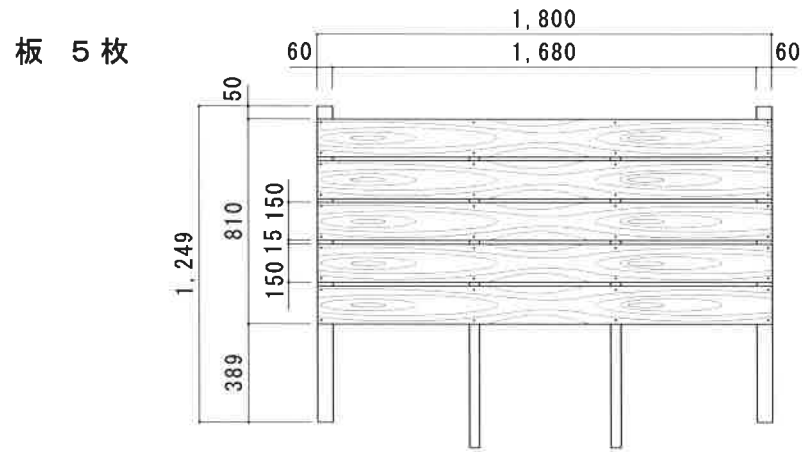
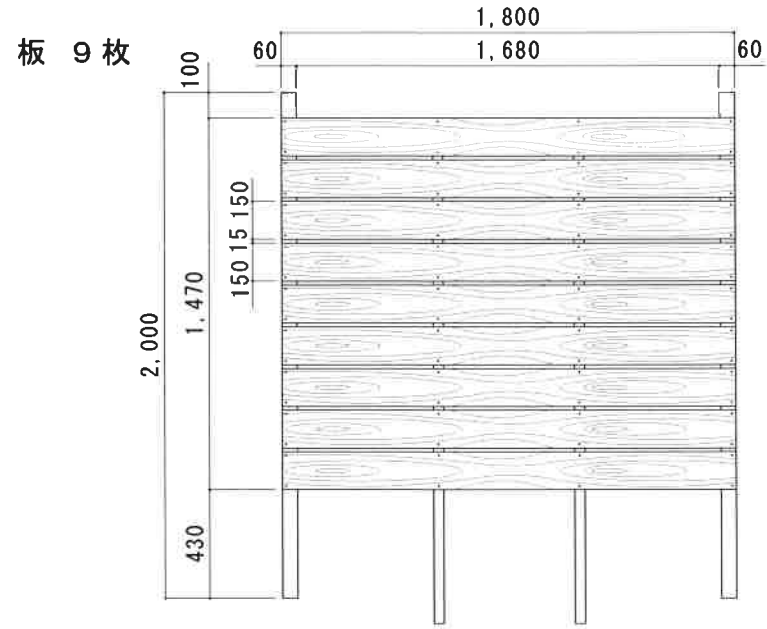
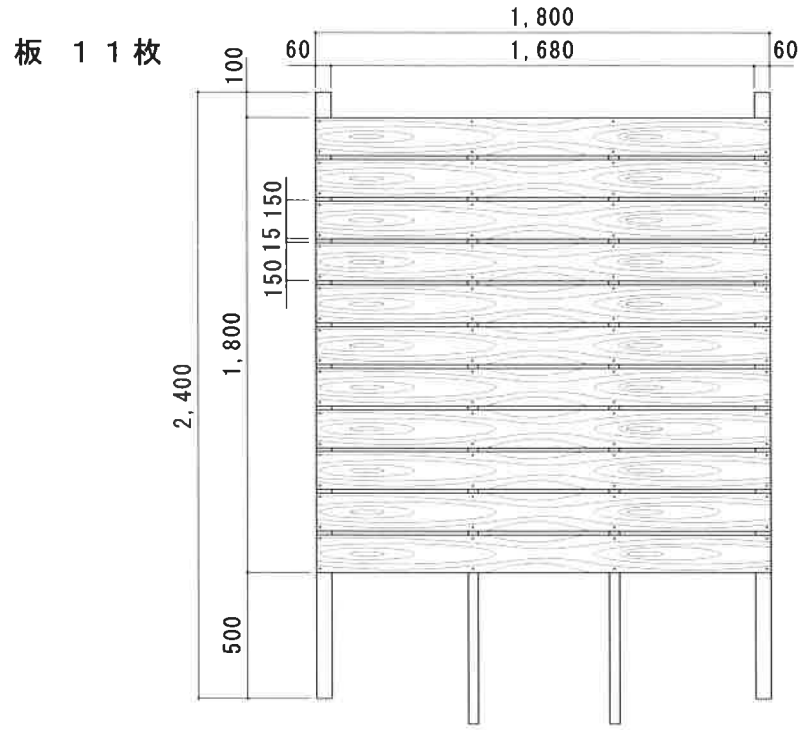


角柱		中間支柱	
支柱	支柱キャップ	支柱	支柱キャップ
			
60角・80角	Aタイプ・Bタイプ	40角	Bタイプ

部材	
杉板よしの	サラビス 4×25mm
	
ブラック・ブラウン・オーク	ブラウン・オーク

一般的な横板張カントリーフェンス 片面張の施工部材になります。

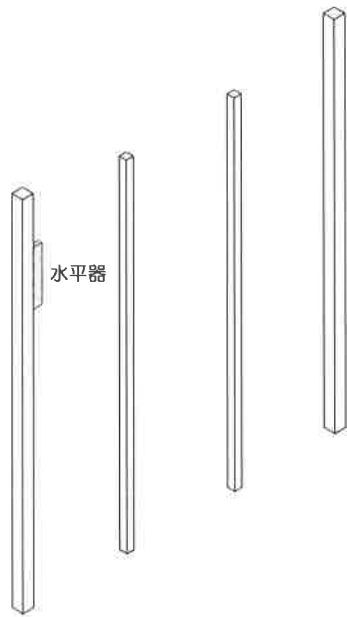


①



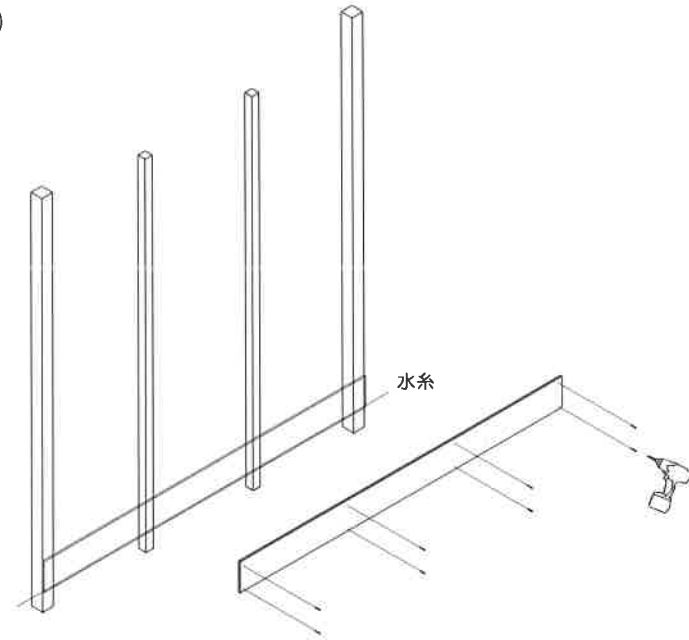
① 支柱設置の前に支柱キャップを付属ビスで取り付けて下さい。

②



② 施工図面等を参考に支柱を水平・垂直を確認しながら設置位置に固定します。

③

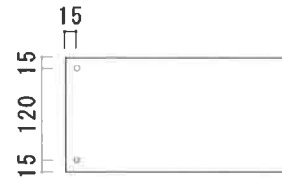


③ 杉板よしの下段取り付け位置を水系などで、印をし杉板よしのを（サラビス4×25）で取り付けます。（必ず水平を確認してください。）

注

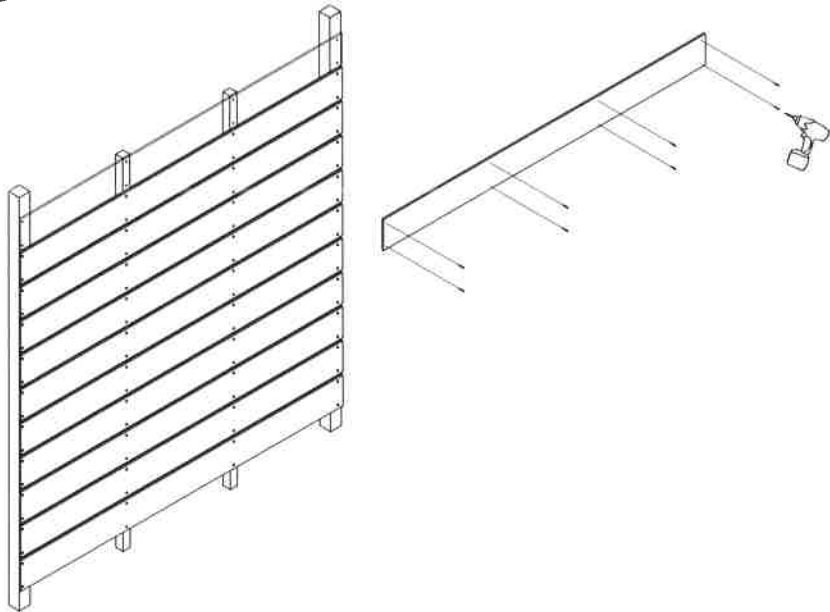
強くビスを回すと板にくいこみます
ゆっくりていねいに

ビス位置は杉板よしの両端・上下より15mm程度の位置になります。



注) サラビスで取り付ける際、予め、電動ドリルなどで下穴を開けてから電動ドライバーで取り付けます。
下穴径 (3, 2mm)

④

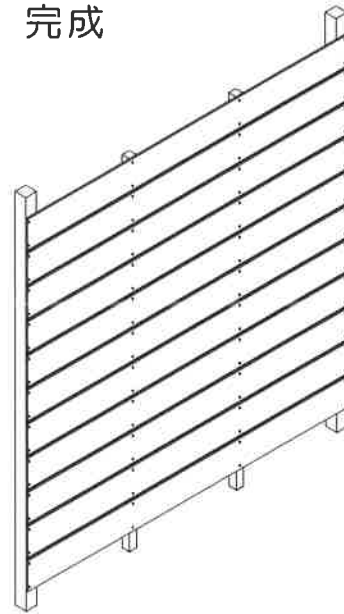


④ 杉板よしの下から順に隙間を開けながら
サラビス4×25で取り付けて下さい。

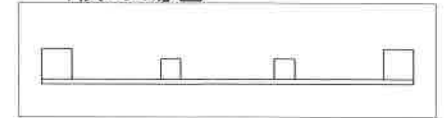
※ この際 15mmの端材などを作っておくと便利です。

注) サラビスで取り付ける際、予め、電動ドリルなどで
下穴を開けてから電動ドライバーで取り付けます。
下穴径(3.2mm)

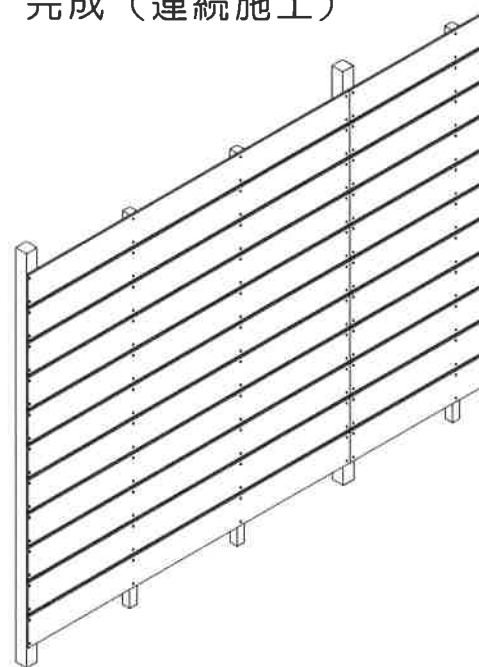
完成



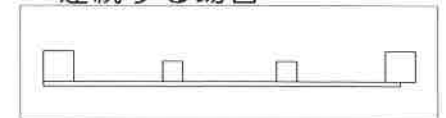
1枚の場合



完成(連続施工)



連続する場合



左右の杉板よしを支柱の中心で合わせ
サラビス4×25で取り付けます。