







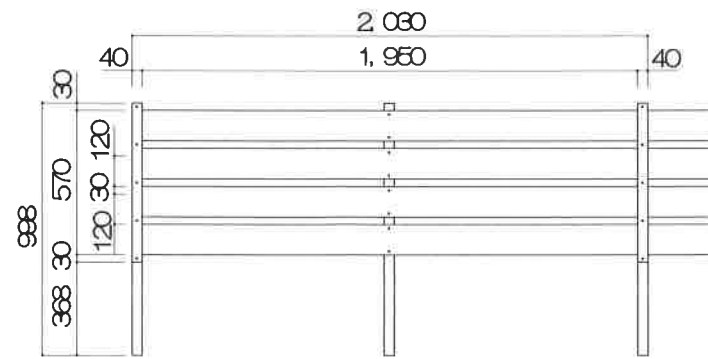
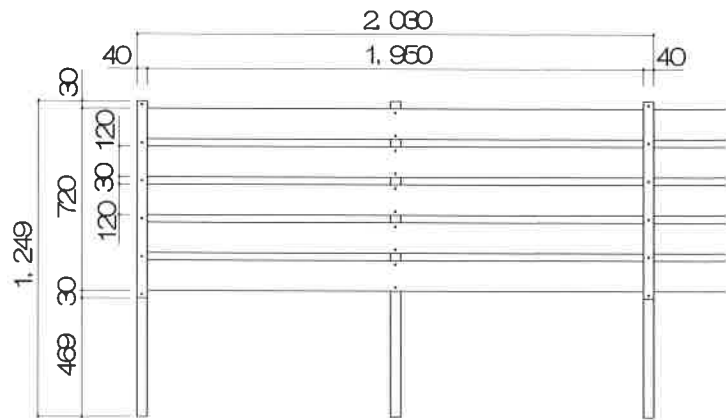
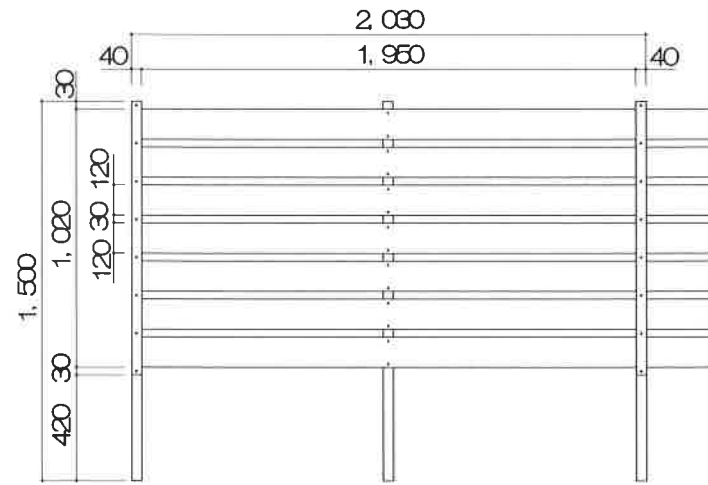
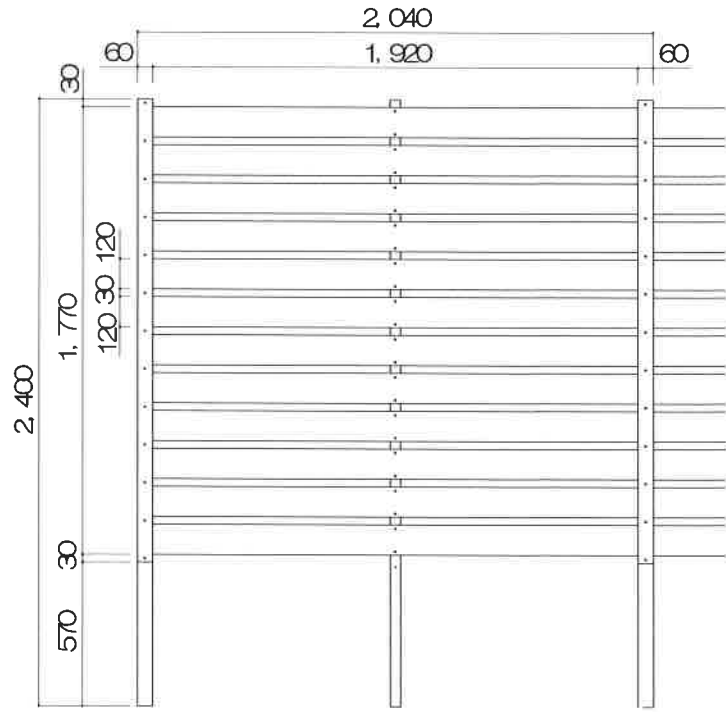
板垣セット 33型 施工マニュアル  
34型・35型共通

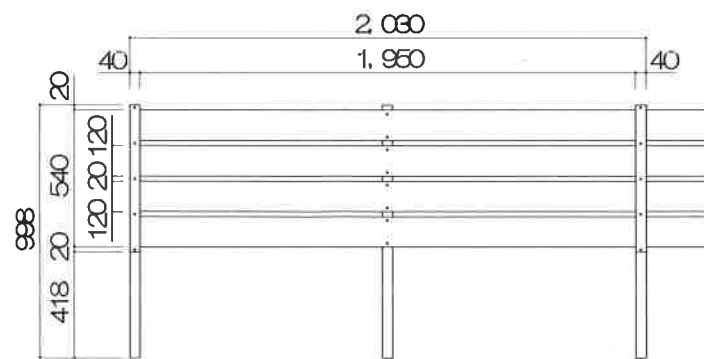
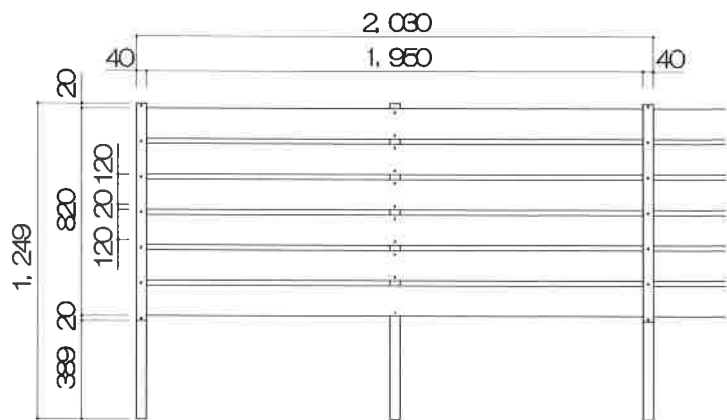
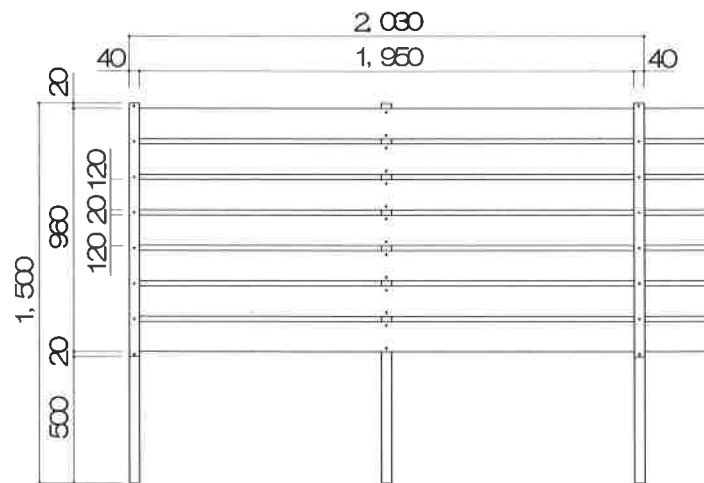
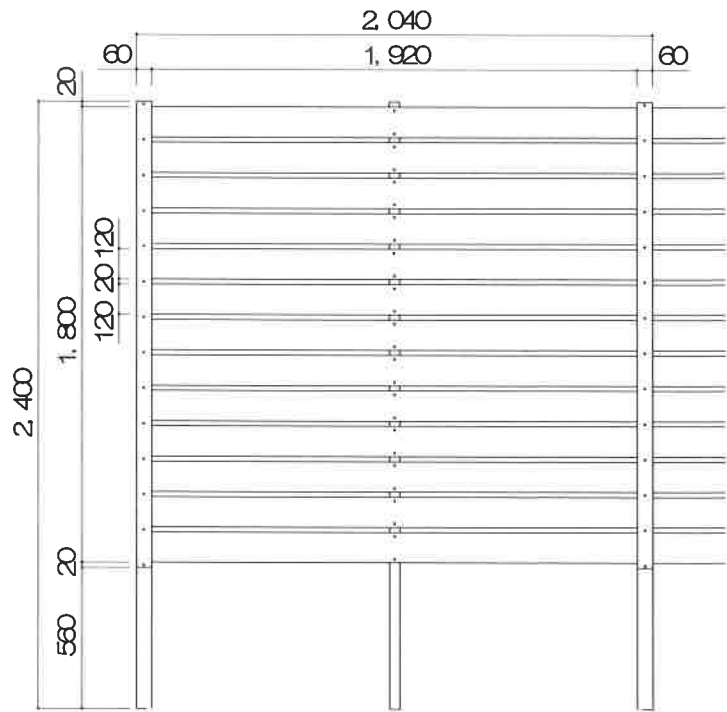
部材表

角柱	
支柱    60角	支柱キャップ    Bタイプ

部材			
プラボード    ダークブラウン ・ナチュラルブラウン・オーク	プラボードジョイント材・ワイド    ダークブラウン ・ナチュラルブラウン・オーク	プラボードスペーサーワイド   表面 裏面 (テープ付)  ダークブラウン ・ナチュラルブラウン・オーク	ナベビス 4×35mm    ブロンス`・燐竹・オーク

一般的なプラボードフェンスの施工部材になります。





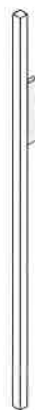


①



① 支柱設置の前に支柱キャップを付属ビスで取り付けて下さい。

②

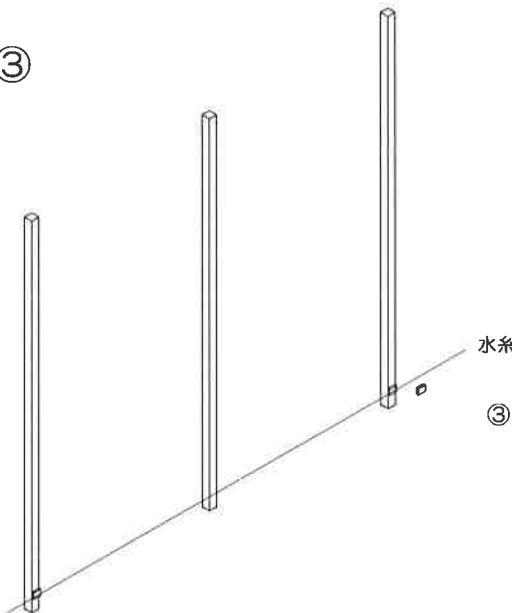


水平器



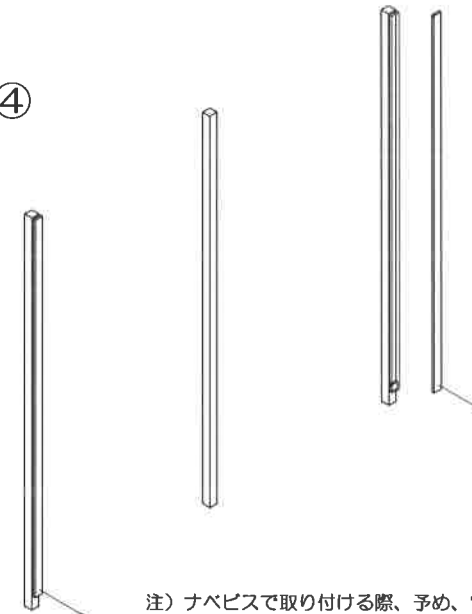
② 施工図面等を参考に支柱を水平・垂直を確認しながら設置位置に固定します。

③



③ スペースの下段取り付け位置を水系などで、印をしスペースの裏面のテープをはがし、支柱に貼付けて下さい。  
(必ず水平を確認してください。)

④

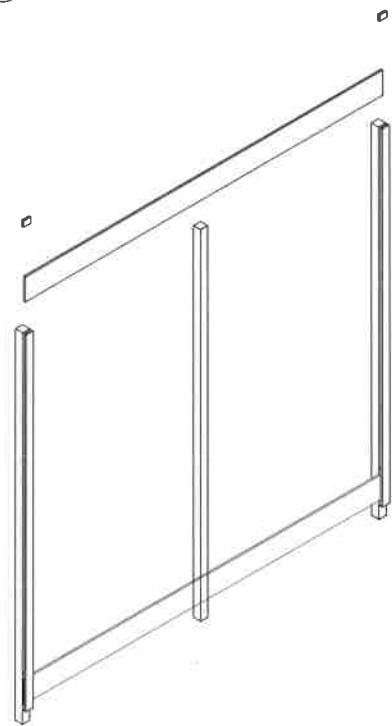


④ 支柱に取り付けたスペースの下部にジョイント材を合わせナベビス4×35で取り付けます。

(ビス位置は、スペースの中心になります。)

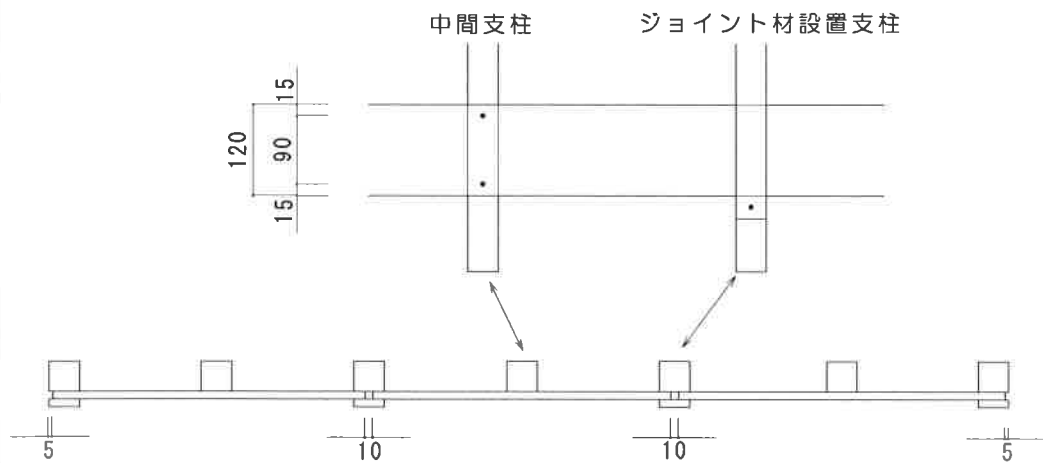
注) ナベビスで取り付ける際、予め、電動ドリルなどで下穴を開けてから電動ドライバーで取り付けます。  
下穴径 (3.2mm)

⑤



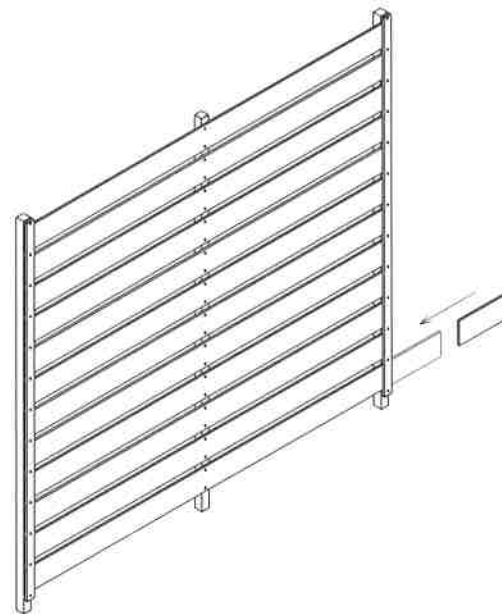
⑤ 支柱とジョイント材の隙間に  
プラボードを差し込みます。  
スペーサー⇒プラボードを交互に  
差し込み、その都度ナベビス  
4×35で固定します。

注) ナベビスで取り付ける際、予め、電動ドリルなどで  
下穴を開けてから電動ドライバーで取り付けます。  
下穴径 (3.2mm)



プラボードの伸縮を考慮し隙間を開けます。

⑥



⑥ 連続の場合、プラボードを  
横方向から差し込み⑤の  
作業を繰り返し行います。

完成

