





枝折戸取付方法

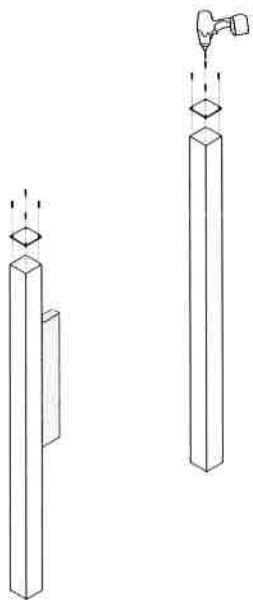
部材表

枝折戸	別販売		
	枝折戸取付プレート (受け)	アルミ支柱用アオリ止め	プラ竹輪
			

別販売				<p>付属の取付金具(肘坪・アオリ止め)は木製支柱のみ使用可能です。</p>  <p>木製支柱に枝折戸を取り付ける場合は… 付属の取付金具を支柱に打ち込み、枝折戸を固定します。閉閉する側にアオリ止めをつけます。</p> <p>付属の取付金具</p>
角柱	丸柱			
支柱	支柱キャップ	支柱	支柱キャップ	
				
60角・80角	Aタイプ・Bタイプ	60丸・70丸・90丸	60丸は、Bタイプのみ Aタイプ・Bタイプ	

一般的な枝折戸取付方法になります。

①

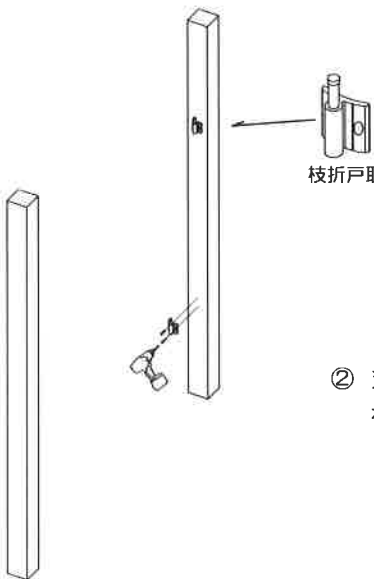


① 支柱設置の前に支柱キャップを付属ビスで取り付けて下さい。

注

水平・垂直・支柱間の寸法を確認後、支柱を固定してください。

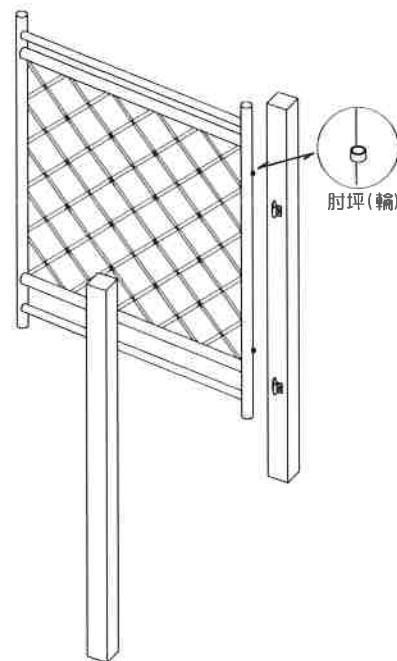
②



枝折戸取付プレート（受け）

② 支柱に枝折戸取付プレートセット（受け）を付属ビスで取付けます。
（枝折戸取付済の肘坪位置に合わせて設置します。）

③

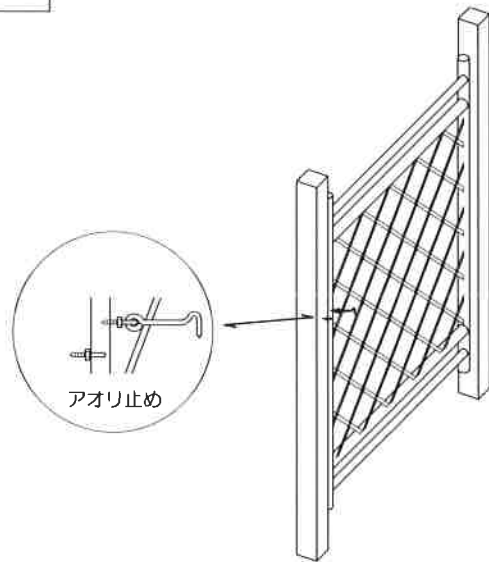



③ 支柱に取付けた枝折戸取付プレート（受け）に枝折戸設置済みの肘坪（輪）を差し込み設置します。

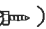
注

開閉の確認は必ず行ってください。

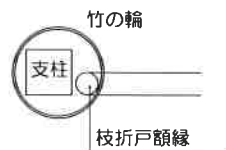
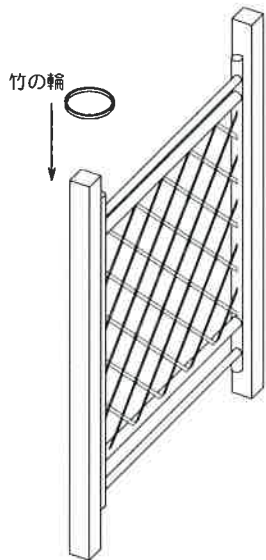
④



④ 枝折戸の正面にアオリ止め（）を取付ます。

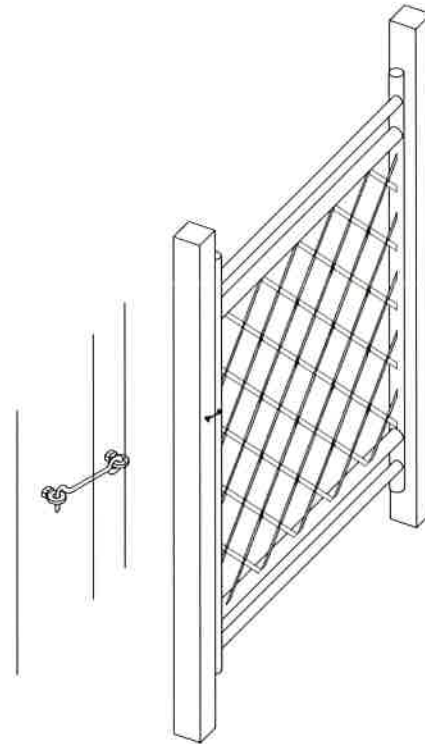
支柱側には、アオリ止め（）を取付ます。

④ 竹の輪を使用する場合



支柱と枝折戸の額縁が竹の輪の中に入る様に上から被せます。

完成



※付属の取付金具（肘坪・アオリ止め）は木製支柱のみ使用可能です。

